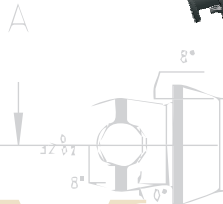
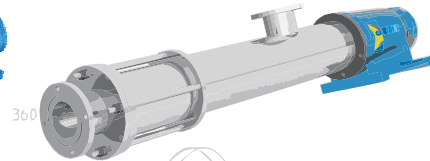
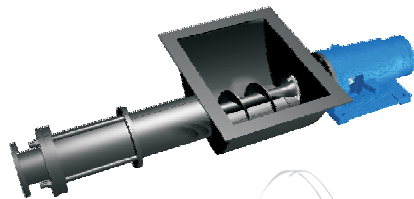
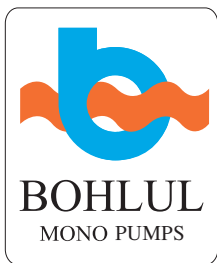


اولین و بزرگترین تولید کننده
منو پمپ در ایران



Mono Pumps



اولین و بزرگترین تولید کننده

منو پمپ در ایران

BOHLUL
MonoPumps

Information

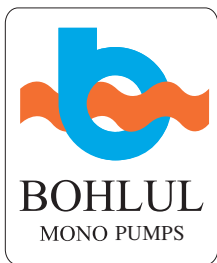
منو پمپ بهلول اولین و بزرگترین سازنده منو پمپهای استیل در ایران می باشد. این واحد فعالیت خود را از سال ۱۳۶۰ با تولید پمپهای کف کش آغاز نمود. با توجه به نیاز مبرم صنایع مختلف خصوصاً صنایع غذایی به استفاده از پمپهایی با راندمان بالا - کارکرد مطمئن و استهلاک پایین - جهت انتقال مواد با غلظت بالا، این واحد شروع به طراحی و تولید پمپهای مخصوص (موسوم به منو پمپ) نمود که هم ایند با استقبال گسترده صنایع در داخل کشور روبرو شده و از طرفی با توجه به کیفیت مورد قبول در ساخت و مونتاژ و خدمات گسترده فنی و گارانتی محصولات خود، موجب تشویق صاحبان صنایع به استفاده از این نوع پمپها گردیده است.

لازم به ذکر است که کلیه مراحل سفارش - انتخاب پمپ برای مشتریان - رعایت استانداردهای ساخت و تأمین قطعات یدکی توسط کارشناسان این واحد و با نظارت ایشان در مراحل مختلف تولیدی صورت می پذیرد. گفتنی است منو پمپ بهلول علاوه بر تولید انواع منو پمپ که اصلی ترین محصولات این واحد را در بر می گیرد، پمپهای سانتریفوژ (استیل) در دو مدل پروانه رو باز و بسته و نیز کراشر (خرد کن) طبق سفارش مشتریان را تولید می نماید.

منو پمپ بهلول اکنون قادر به تولید انواع منو پمپ در سایزها و مکانیزمهای مختلف می باشد که بسته به نیاز کاری مشتریان - شرایط محیطی و ظرفیت مطلوب پمپاژ - دارای ساختارهای مختلف بوده و پس از مشورت با کارشناسان بخش فروش این واحد و بررسی های فنی، پمپ مورد نظر را به مشتری عرضه می کند.

کلیه پمپهای این واحد دارای گارانتی یکساله بوده و از خدمات پس از فروش بمدت ۱۰ سال برخوردار است. مزیت استفاده از منو پمپهای بهلول، نسبت به مدلهای مشابه خارجی، در دسترس بودن کلیه قطعات یدکی و ارائه سریع به مشتری می باشد.

هدف اصلی واحد، جلب رضایت مشتریان و برآورده کردن نیازهای آنان با رعایت دقیق کیفیت محصول و بهبود گام به گام سیستم تولید و پایین بودن قیمت تمام شده برای خریدار می باشد.



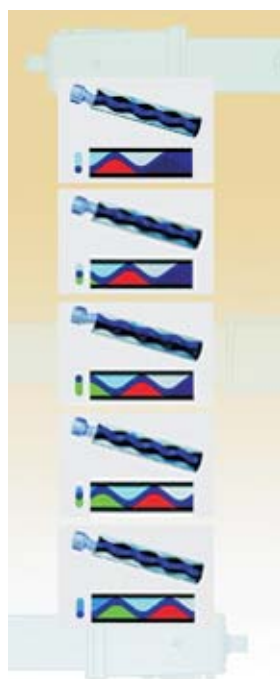
اولین و بزرگترین تولید کننده

منو پمپ در ایران

Mono
Pumps

Introducing
Introducing

در میان انواع پمپها، منو پمپها در رده پمپهای با جابجایی مثبت قرار دارند. (همانند پمپهای دنده ای، پیستونی،...) اجزای اصلی این پمپها عبارتند از روتور (ماریچ گردنده) و استاتور (مهره ثابت). روتور به شکل یه میلیه ماریچ بلند و یه مغز باری می باشد. استاتور بشکل یه مهره لاستیکی و دارای شیارهای ماریچ بوده که متناسب با گام روتور ساخته می شود. در اثر چرخش روتور در داخل استاتور بصورت خارج از مرکز، حفره هایی در فاصله بین روتور و استاتور ایجاد می گردد، که این حفره ها بطور مداوم از دهانه ورودی به سمت دهانه خروجی پیشروی می نماید. ایجاد حفره در دهانه ورودی باعث مکش مواد به داخل آن می گردد. پس از پرشدن حفره، مواد بصورت لقمه ای مسیر مار پیچ بین روتور و استاتور را تا دهانه خروجی طی می نمایند. با تکرار این عمل در اثر چرخش روتور، مواد بصورت پیوسته پمپ می گردند .



اصول کاری روتور در شکل بطور واضح نشان داده شده است. جهت جریان از چپ به راست و گردش روتور از نمای چپ در جهت عقربه های ساعت است. این پمپ از قانون پمپ پیستونی تبعیت می کند، بگونه ای که روتور در حکم پیستون و استاتور در حکم سیلندر بوده و آب بندی ناشی از تماس روتور با استاتور نیز در حکم آب بند پیستون و همچنین سوپاپهای چپ پیستون عمل می نماید و مانند پمپ پیستونی، حجم مشخص با سرعت تعریف شده از میان روتور و استاتور انتقال و پمپاژ می گردد.



۱- وضعیت شروع :

ورودی

فضای آبی روشن 2/4 پر شده است ،

فضای سبز در وضعیت قبل

از باز شدن بوده و وجود ندارد

خروجی

فضای آبی تیره 2/4 خالی شده است

فضای بنفش در وضعیت قبل از

خالی شدن بوده است

$$100\% \begin{cases} \Delta V/\Delta \phi = 100\% \\ \Delta V/\Delta \phi = 0\% \end{cases}$$

$$100\% \begin{cases} \Delta V/\Delta \phi = 100\% \\ \Delta V/\Delta \phi = 0\% \end{cases}$$

۲- وضعیت ۹۰° روتور :

ورودی

فضای آبی روشن پر شده است

فضای سبز پر شده است

خروجی

فضای آبی تیره خالی شده است

فضای بنفش خالی شده است

$$100\% \begin{cases} \Delta V/\Delta \phi = 87,5\% \\ \Delta V/\Delta \phi = 12,5\% \end{cases}$$

$$100\% \begin{cases} \Delta V/\Delta \phi = 50\% \\ \Delta V/\Delta \phi = 50\% \end{cases}$$

۳- وضعیت ۱۸۰° روتور :

ورودی

فضای آبی روشن کاملاً پر می شود

فضای سبز 2/4 پر می شود

خروجی

فضای آبی تیره کاملاً خالی می شود

فضای بنفش 2/4 خالی می گردد

$$100\% \begin{cases} \Delta V/\Delta \phi = 100\% \\ \Delta V/\Delta \phi = 0\% \end{cases}$$

$$100\% \begin{cases} \Delta V/\Delta \phi = 100\% \\ \Delta V/\Delta \phi = 0\% \end{cases}$$

۴- وضعیت ۲۷۰° روتور :

ورودی

فضای آبی روشن 3/4 پر شده است

فضای سبز 1/3 پر شده است

خروجی

فضای خاکستری 1/3 خالی شده است

فضای بنفش 3/4 خالی شده است

$$100\% \begin{cases} \Delta V/\Delta \phi = 50\% \\ \Delta V/\Delta \phi = 50\% \end{cases}$$

$$100\% \begin{cases} \Delta V/\Delta \phi = 50\% \\ \Delta V/\Delta \phi = 50\% \end{cases}$$

۵- وضعیت ۳۶۰° روتور :

وضعیت روتور به حالت وضعیت استارت باز می گردد.



اولین و بزرگترین تولید کننده

منو پمپ در ایران

طبقه بندی
پمپها

Classification

- طبقه بندی بر اساس دهانه ورودی
- طبقه بندی بر اساس ظرفیت
- طبقه بندی بر اساس فشار



اولین و بزرگترین تولید کننده

منو پمپ در ایران

طبقه بندی
پمپها

Classification

■ طبقه بندی بر اساس دهانه ورودی

منو پمپهای تولیدی بهلول در ۵ سری F ، H ، P ، R ، V تولید می گردد

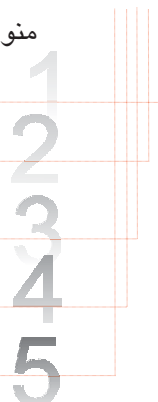
■ منو پمپ مدل F

■ منو پمپ مدل H

■ منو پمپ مدل P

■ منو پمپ مدل R

■ منو پمپ مدل V





اولین و بزرگترین تولید کننده

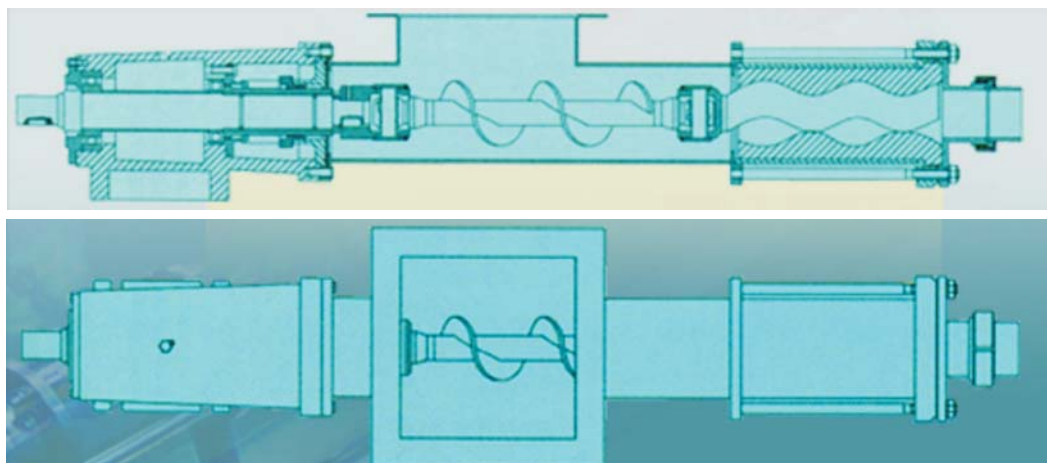
منو پمپ در ایران

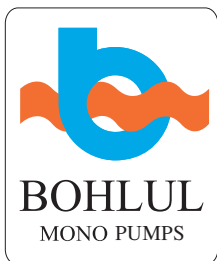
طبقه بندی
پمپها

Classification

F منو پمپ مدل

دارای مخزنی در قسمت ورودی مواد بوده و بر روی شافت انتقال قدرت آن یه هلیس جلو برنده نصب گردیده است. این دو قسمت برای سهولت در تغذیه و انتقال اولیه مواد به ورودی پمپ طراحی گردیده اند. از این نوع پمپ برای پمپاژ مواد بسیار غلیظ یا دارای رشته های فیبری که بدلیل ویسکوزیته بالای مواد امکان عبور از داخل اتصالات باری را ندارند، استفاده می شود. نمونه های مورد استفاده این نوع منو پمپ برای پمپاژ گوجه فرنگی - سیب - خمیرهای مختلف - گلوتن و ... می باشد. نامگذاری این مدل پمپها با حرف F شروع می گردد.





اولین و بزرگترین تولید کننده

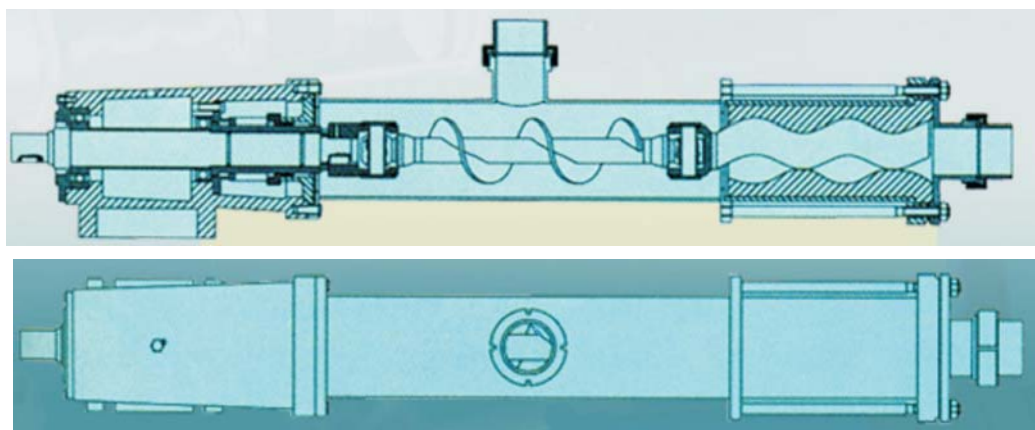
منو پمپ در ایران

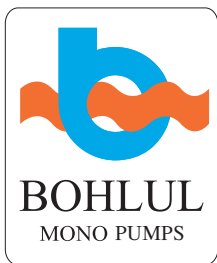
طبقه بندی
پمپها

Classification

H منو پمپ مدل

برای مواد با ویسکوزیته متوسطه که دارای ذرات جامد و یا رشته های فیبری می باشد، طراحی شده است. به همین دلیل جهت اتصال منو پمپ به مخزن مواد اولیه از اتصالات لوله ای استفاده شده است. نمونه های مورد استفاده از این نوع منو پمپ، برای پمپاژ رب -کنستانتره، انواع سوسپانسیون و ... می باشد. نامگذاری این مدل پمپها با حرف H شروع می گردد .





اولین و بزرگترین تولید کننده

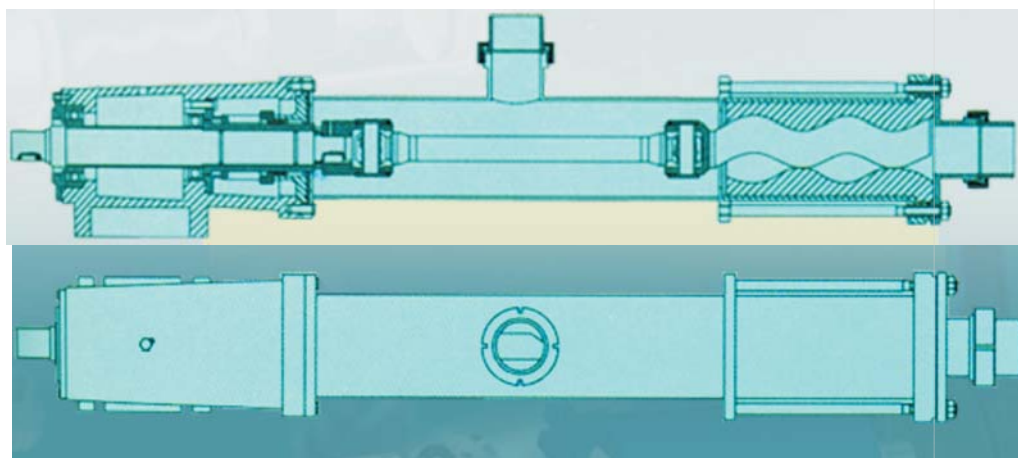
منو پمپ در ایران

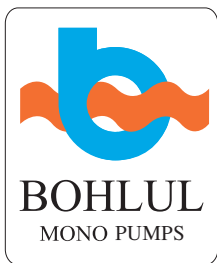
طبقه بندی
پمپها

Classification

منو پمپ مدل P

در شرایطی که مواد ورودی به پمپ خاصیت خود پرشوندگی داشته باشند بطوریکه مکش ایجاد شده در محل روتور و استاتور جریان ورودی ممتد مواد را تضمین نماید، از منو پمپهای مدل P استفاده می گردد. در این مدل هلیس جلو برنده از شافت انتقال قدرت حذف شده است. نمونه های مورد استفاده از این نوع منو پمپ در پمپاژ روغن، مواد با غلظت کم تا متوسط، بدون ذرات ته نشین شونده و ... است. نامگذاری این مدل پمپها با حرف P شروع می گردد.





اولین و بزرگترین تولید کننده

منو پمپ در ایران

طبقه بندی
پمپها

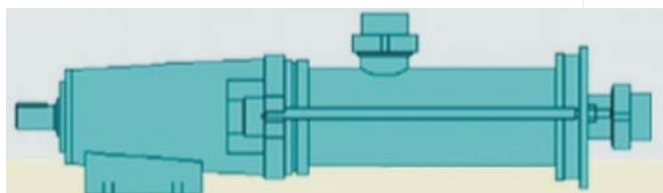
Classification

منو پمپ مدل R

این پمپ از لحاظ شکل ظاهری مشابه مدل P بوده، ولی به دلیل تفاوت ساختاری دارای مزایای زیر می باشند.

الف - استهلاک پایین: بدلیل استفاده از گاردان لاستیکی بجای مجموعه گاردان و قفلها، استهلاک ناشی از حرکات مکانیکی به حداقل کاهش می یابد.
ب - ایمنی عملکرد: کوپلینگ لاستیکی (گاردان) علاوه بر وظیفه انتقال گشتاور به روتور به صورت فیوز مکانیکی عمل نموده و در صورت افزایش فشار (بیش از حد مجاز) پاره شده و از آسیب رسیدن به قطعات پمپ جلوگیری می نماید.

این تغییر ساختاری باعث ایجاد محدودیت در جهت چرخش پمپ شده و جهت ورود/خروج مواد در این مدل (R) فقط به یک سمت امکان پذیر می باشد. نامگذاری این مدل پمپها با حرف R شروع می گردد.





اولین و بزرگترین تولید کننده

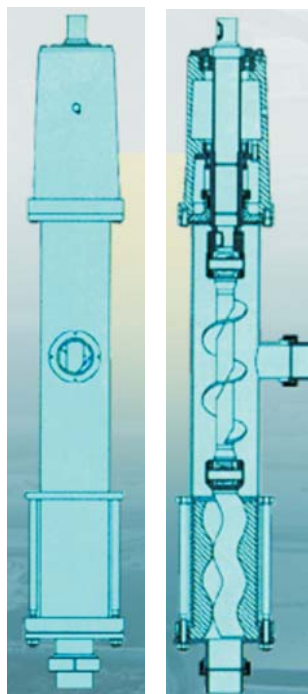
منو پمپ در ایران

طبقه بندی
پمپها

Classification

منو پمپ مدل V

این پمپ نیز از لحاظ شکل ظاهری مانند مدل P بوده و فقط برای کار کرد به صورت عمودی (و یا مایل) بهبود یافته است . این تغییرات در قسمت آب بندی، تکیه گاه و محل نصب موتور محرک می باشد. نامگذاری این مدل پمپها با حرف V شروع می گردد.





اولین و بزرگترین تولید کننده

منو پمپ در ایران

Mono
pump
categorization

Classification

در تعیین ظرفیت منو پمپها عوامل زیر دخیل اند:

الف - قطر روتور

ب - عمق لنگ روتور

ج - طول گام روتور

د - دور روتور

از مواد فوق سه عامل اولیه به صورت ثابت بوده و بر مبنای استاندارد های سازنده انتخاب شده و پمپ آماده می شود و فقط عامل چهارم (دور) در محدوده اعلام شده از طرف سازنده قابل تغییر می باشد .

در نامگذاری منو پمپهای ساخت این واحد با توجه به ثابت بودن عمق لنگ و طول گام بر هر قطری از روتور فقط قطر روتور با پسوند حرفی A مشخص می گردد: مثلاً 30A ویا 100A که عدد اول علاوه بر نشان دادن قطر روتور نشاندهنده ظرفیت پمپ نیز می باشد.



اولین و بزرگترین تولید کننده

منو پمپ در ایران

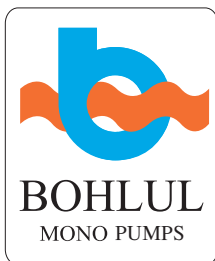
طبقه بندی
پمپها

Classification

در منو پمپها فشار خروجی وابسته به تعداد گام مارپیچ (روتور) می باشد ، هرچه تعداد این مار پیچ ها بیشتر باشد ، به دلیل افزایش تعداد تماسهای خطی بین روتور و استاتور احتمال پس روی مواد کاهش یافته و به همان اندازه فشار تولیدی پمپ بیشتر می شود . علاوه بر این باعث افزایش میزان مکش پمپ شده و استفاده از پمپ برای مکش مواد از ارتفاع را امکان پذیر می نماید ، (خاصیت self priming) .

در حالت نرمال هر ۲/۵ گام پمپ ی مرحله (فشاری) یا stage محسوب می گردد و معمولاً پمپها زیر ی مرحله فشاری ساخته نمی شوند .

به اذای افزایش هر مرحله (stage) در منو پمپها ، فشار پمپ نیز به همان اندازه افزایش می یابد ، مثلاً اگر فشار خروجی پمپ مورد نظر در ی مرحله 8 bar باشد ، همان پمپ (از لحاظ ظرفیت) با دو مرحله فشاری (double stage) امکان تولید 16 bar فشار را خواهد داشت .



اولین و بزرگترین تولید کننده

منو پمپ در ایران

Determining
size
of
pump

Pumps Selection

با توجه به اینکه انتخاب منوپمپ مناسب جهت کارکرد مورد نظر، به فاکتورهای بسیاری وابسته بوده و نمی توان فرمول خاصی و یا ی نمودار عملی خاصی برای آن در نظر گرفت، لذا منو پمپ بهلول با استفاده از تجربیات عملی خود در ساخت و فروش منو پمپها، ونیز استفاده از نمودار تئوری انتخاب منو پمپ، بهترین و مناسب ترین پمپ را به مشتریان پیشنهاد می کند تا پس از ی دوره آزمایشی، پمپ مورد تست قرار گرفته در صورت قبول، خریداری شده و در صورت برآورده نشدن نیازهای مشتری بدون پرداخت هزینه خاصی به شرکت عودت گردد.

معمولاً عوامل تعیین کننده در انتخاب منو پمپ عبارتند از:

- ۱- دبی (ظرفیت): بر حسب lit/min یا lit/h یا m^3/h که حداکثر میزان ماده لازم برای پمپاژ را مشخص میکند.
 - ۲- هد (فشار): بر حسب m یا bar که میزان فشار لازم برای طی مسافت ماده پمپ شده را مشخص مینماید (طی مسافت افقی و عمودی)
 - ۳- لزجت: بر حسب cps یا cst که به خاصیت فیزیکی ماده پمپ شده بستگی دارد و بسته به میزان آن، قدرت منو پمپ و دور آن تعیین خواهد گردید.
 - ۴- خواص فیزیکی دیگر از قبیل سایش - خوردگی - تا در صورت لزوم از پمپ و یا استاتور مناسبی استفاده شود. (مواد دارای ذرات زیر و خشن و...)
 - ۵- خواص شیمیایی: میزان ph ماده و عملکرد شیمیایی آن مانند خوردگی از فاکتورهای مهم در انتخاب پمپ بوده و بایستی مشخص شوند. (مواد اسیدی و...)
 - ۶- دمای کاری: در مواردی که دمای مواد پمپاژ شده باید ثابت نگهداشته شود و یا دما بسیار بالا می باشد، پمپ بصورت سفارشی ساخته می شود.
 - ۷- دور: در بعضی موارد بدلیل شرایط خاص ماده، امکان دور بالا برای پمپاژ وجود ندارد که بایستی در انتخاب پمپ، محدودیت دور مشخص گردد تا از واحد محرک مناسب استفاده شود.
 - ۸- محدودیت فضا جهت نصب و نیز نحوه قرارگیری پمپ (افقی، عمودی، مایل)
- نمودار انتخاب منو پمپها که بر حسب (دور [rpm] - دبی $[m^3/h]$ - سرعت خروجی از دهانه پمپ $[m/s]$ و سایز پمپ) می باشد و می تواند تا حدودی راهگشای انتخاب منو پمپها باشد.

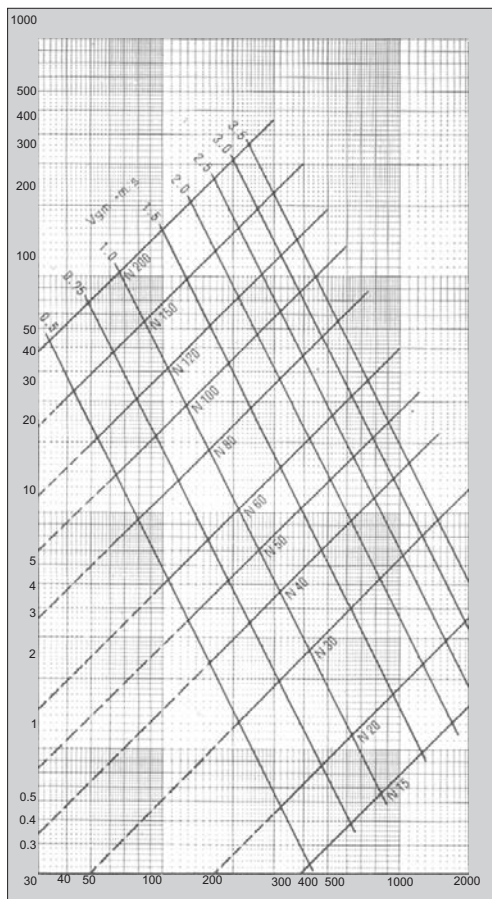


اولین و بزرگترین تولید کننده

منو پمپ در ایران

Determining size of pump

Pumps Selection



نمودار انتخاب منو پمپها که بر حسب دور [m/s]، دبی [m/h]، سرعت خروجی از دهانه پمپ [rpm] و سایز پمپ (میباشد و می تواند تا حدودی راهگشای انتخاب منو پمپها باشد.

توضیح اینکه از سرعت خروجی بسته به میزان آن می توان بصورت تقریبی میزان ویسکوزیته (لزجت) را در نمودار دخیل کرد. بعنوان مثال :

0.5 m/s	←	برای مواد با ویسکوزیته بسیار بالا و غلیظ و سایا مثل دوغاب
0.75 m/s	←	گل و لای سرامی - عسل - پنیر - گریسها - پمادها و ...
1.0 m/s	←	مواد ویسکوزیته بالا و سایا مانند لجن - فاضلاب - خمیر
1.5 m/s	←	چسبها - اجزای لاستیکی - صابون مایع - رنگها - ماست و ...
2.0 m/s	}	← برای مواد بسیار رقیق - نوشیدنیها - شیر - روغنهای رقیق مانند آب و ...
2.5 m/s		
3.0 m/s		
3.5 m/s		

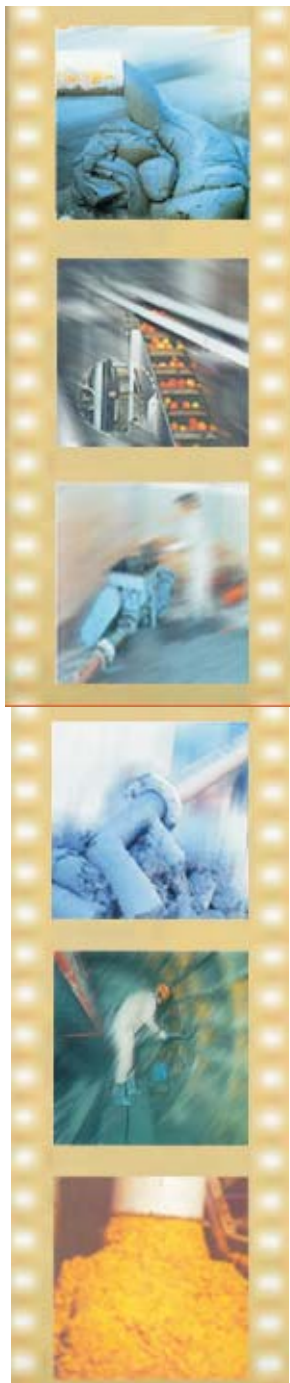


اولین و بزرگترین تولید کننده

منو پمپ در ایران

کاربردها

Application



منوپمپها با توجه به نحوه عملکردشان کاربرد وسیعی دارند و معمولاً در صنایعی که احتیاج به انتقال مواد با ویسکوزیته بالا دارند استفاده می‌شوند .
برخی از این صنایع عبارتند از :

صنایع شیمیایی

دستگاههای تصفیه فاضلاب صنعتی و عمومی

پالایشگاهها

پتروشیمی

تکنولوژی کنستانتیره

صنایع بهداشتی و آرایشی

داروسازی

صنایع ساخت رنگ و رزین و چسب

صنایع کاغذ و خمیر کاغذ

صنایع سرامی

کنسرو سازی

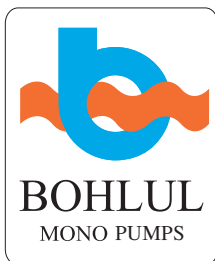
صنایع ساختمانی و معادن

صنایع پلاستی

کشاورزی

صنایع گوشت

و ...



اولین و بزرگترین تولید کننده

منو پمپ در ایران

مزایا

Preference

سیستم خاص منو پمپ باعث جمع شدن خواص مثبت سایر پمپها در خود گردیده است. این پمپها بر خلاف پمپهای سانتریفوژ احتیاجی به سوپاپهای ورودی و خروجی جهت پیوسته نگهداشتن جریان مواد را ندارند. همچنین همانند پمپهای دیافراگمی می توانند هر نوع مواد سایا و غیر همگون را براحتی پمپ نمایند: موادی همچون خمیرهای لزج و غیر نیوتنی - موادی که حاوی ذرات جامد یا رشته های فیبری هستند و موادی که حبابهای گاز در آنها محلول می باشند - همچنین همانند پمپهای دنده ای و حلزونی می توانند مواد با غلظت را براحتی پمپ کنند .

در مواردی که احتیاج به تنظیم و اندازه گیری دقیق مواد خروجی باشد میتوان از آنها بجای پمپهای موسوم به دوزینگ استفاده نمود .

بطور کلی مزایای استفاده از منو پمپها عبارتند از :

مناسب برای تمام مواد (از غلظت آب تا مواد با غلظت بسیار بالا)

مناسب برای موادی که دارای ذرات جامد و یا رشته های فیبری هستند.

خروجی پیوسته و بدون تلاطم مواد.

تناسب مستقیم دبی با سرعت چرخش موتور .

قابلیت کار در محدوده حرارتی (صفر تا 110°) برای حرارتهای دیگر سفارشی ساخته

می شود .

خود مکش (مکش مواد غلیظ بدون نیاز به هوا گیری)

ظرفیت بالا.

■ - فشار بالای خروجی (مستقل از میزان دبی)

■ - ساختمان ساده با قطعات محدود

■ - باز و بست راحت بدون نیاز به ابزار مخصوص .

■ - سهولت در نصب و راه اندازی .

■ - امکان پمپاژ مواد ویسکوز که گاز در آنها محلول باشد یا موادی که از محیطهای خلاء

تخلیه می گردند.

■ - قابلیت تغییر در جهت ورودی و خروجی مواد با تغییر جهت دور موتور (در تعدادی از

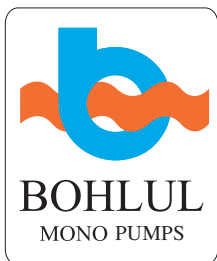
مدلها) .

■ - مقاومت خوب استاتور در برابر سایش.

■ - عدم وجود نقاط کور یا نواحی گردابی که باعث جلوگیری از رشد میکروبهاشده و از ته-

نشین شدن جلو گیری می کند .

■ - طول عمر بالا .

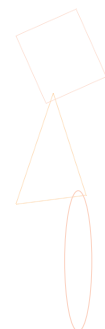


اولین و بزرگترین تولید کننده

منو پمپ در ایران

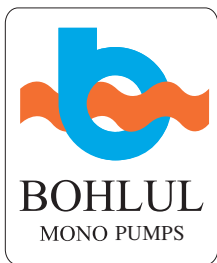
تجهیزات
اضافی

Addition Mobilizing



بسته به شرایط کارکرد و انتظارات درخواستی می توان از تجهیزات اضافی برای بهره برداری از این پمپها استفاده نمود. نمونه هایی از این تجهیزات عبارتند از:

- ۱- استفاده از شاسی چرخدار برای حمل پمپ به نقاط مختلف
- ۲- استفاده از دستگاه های کنترل فرکانس و یا گیربکس دور متغییر جهت کنترل دبی خروجی
- ۳- استفاده از وسایل کنترل جهت جلوگیری از آسیب دیدگی استاتور ناشی از خش کارکردن پمپ مانند حسگر وجودی دبی خروجی و...
- ۴- شیر اطمینان : با توجه به عدم امکان برگشت مواد در مواردی که خروجی به هر دلیلی بسته شود از ی عدد شیر اطمینان جهت جلوگیری از وارد آمدن فشار به قطعات داخلی پمپ استفاده می گردد.



اولین و بزرگترین تولید کننده

منو پمپ در ایران

اعمال
اصلاحی

Deeds of Repair

پمپ را پر کرده و سعی کنید با دست آنرا راه بیاندازید،(با استفاده از روش مناسب). در صورت لزوم گلیسیرین در داخل استاتور اضافه کنید(همانند یک ماده روانکار).	۱
بصورت دقیق میزان مورد نیاز را بررسی کرده و سیم پیچی الکترو موتور را چک کنید.	۲
هد خروجی را با مانو متر اندازه گیری و با میزان مورد نیاز مقایسه کنید.	۳
ماده خروجی را برداشته و هرگونه خرابی را اصلاح نمایید.	۴
اگر دمای جریان کاهش پیدا نمی کند از روتور با سایز کمتر استفاده نمایید.	۵
چک کنید که آیا جریان متوسط با مقدار لازم ذکرشده مطابقت دارد. در صورت لزوم جنس استاتور را تغییر دهید.	۶
نسبت مایع موجود را به جامد افزایش دهید.	۷
پمپ را تمیز کرده و در پایان کار همیشه آنرا بشویید.	۸
سطح مایع مورد نیاز برای مکش را بالا ببرید، جریان چرخشی ورودی را متوقف کنید و از ورود هوا به قسمت مکش به همراه مواد جلوگیری کنید.	۹
آب بندها را چک کنید. اتصالات لوله های ورودی را سفت کنید.	۱۰
قسمت آب بندی دستگاه را محکم کرده و یا از آب بندهای جدید استفاده کنید.	۱۱
رینگهای لغزنده آب بندها را تعویض کنید و هر گونه رسوب را بر دارید.	۱۲
با سرعتهای متغییر سیستم را بحرکت در آورید. روی بالاترین سرعت تنظیم کنید. ابتدا استاتور پمپ را کم کم گرم کنید تا به دمای کاری برسد.	۱۳
مقاومتهای موجود در سر راه مکش را کاهش دهید. دمای جریان متوسط را پایین بیاورید.	۱۴
پمپ را از مواد پر کنید. برای توقف پمپ در هنگام خشک کار کردن اقدام کنید استاتور را با یک استاتور نو عوض کنید.	۱۵



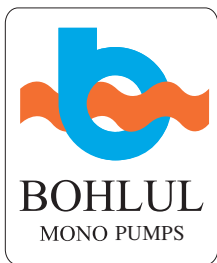
اولین و بزرگترین تولید کننده

منو پمپ در ایران

اعمال
اصلاحی

Deeds of Repair

استاتور را با یک استاتور نو عوض کنید .	۱۶
استاتور نو جایگزین کنید. چک کنید که آیا جریان متوسط با مقدار لازم ذکر شده مطابقت دارد . در صورت لزوم جنس استاتور را تغییر دهید .	۱۷
روتور نو جایگزین کنید . دلایل بروز : خوردگی - سایش - کاپیتاسیون است . در صورت لزوم روتور با جنس یا روکش جدید انتخاب کنید .	۱۸
قطعات مشکل دار را با نو جایگزین کنید و مجدداً با دقت آنرا ببندید .	۱۹
مجدداً کاپلینگ را سنتر کنید	۲۰
از یک لاستیک واسط نو استفاده کرده و مجدداً واحد را سنتر کنید .	۲۱
یاتاقانهای ضد اصطحاک را تعویض کنید . سپس روانکاری کرده و از نو ببندید، در صورت دمای بالا ، لقی و تلرانس بیرینگ ها و روانکار را رعایت کنید .	۲۲
با سرعت متغییر روی کمترین سرعت تنظیم کنید .	۲۳
میزان لزجت ماده را اندازه گیری و با میزان ذکر شده مقایسه کنید	۲۴
وزن مخصوص ماده را اندازه گیری و با میزان ذکر شده مقایسه کنید .	۲۵
قسمت آب بندی را سرویس و در صورتی که شافت خراشیده شده آنرا تعویض کنید .	۲۶
نوع پکینگ بکار رفته را تغییر دهید.	۲۷
قطبها را عوض کنید .	۲۸
رینگها را روی هم گذاشته یا با یک نو، تعویض کنید .	۲۹
ارنیگها را بردارید. چک کنید که آیا متوسط جریان با مقدار لازم ذکر شده مطابقت دارد . در صورت لزوم جنس ارنیگها را عوض کنید .	۳۰



اولین و بزرگترین تولید کننده

منو پمپ در ایران

راه حل پیشنهادی

پمپ جهت استارت مشکل دارد	پمپ جهت مکش مشکل دارد	خروجی پمپ بسیار پایین است	هد پمپ بسیار پایین است	میزان خروجی پمپ متغیر است	پمپ در حال کار سر و صدا می کند	پمپ از کار افتاده و قفل کرده است	سیستم بار اضافه می کشد	عمر کاری استاتور بسیار پایین است	عمر کاری روتور بسیار پایین است	آب بندی شافت کامل نیست	علت احتمالی خرابی	
■							■				۱	وقتی پمپ یا استاتور نو می باشد اصطکاک استاتیکی خیلی بالاست
■		■	■				■				۲	موتور الکتریکی بدرستی سیم پیچی نشده و دو فاز کار می کند
		■					■	■	■		۳	فشار خروجی بسیار بالا است
						■	■				۴	ماده خارجی در داخل پمپ است
■						■	■	■	■		۵	دمای متوسط جریان بسیار بالاست لذا استاتور منبسط شده است
■						■	■	■			۶	استاتور باد کرده است و الاستومر در جریان معمولی حالت پایداری ندارد
■						■	■	■			۷	مواد منتقل شده به پمپ دارای ذرات جامد زیاد بوده و باعث انسداد می شود
■						■	■	■	■	■	۸	جریان متوسط مواد بمرور در پمپ ساکن شده و در هنگام توقف سفت و ماسیده می شود
		■	■	■							۹	هوا از طریق لوله مکش وارد می شود
	■	■	■	■							۱۰	لوله مکش پمپ نشستی دارد
	■	■	■	■							۱۱	شافت از قسمت آب بندی نشستی دارد
		■	■								۱۲	سرعت به اندازه کافی بالا نیست
	■	■	■								۱۳	روتور کمتر از سایز اصلی است
		■	■	■	■			■	■		۱۴	هد مکش خیلی بالا یا هد ورودی خیلی پایین است که سبب کاویتاسیون می شود
		■	■		■	■	■	■			۱۵	پمپ بصورت خش کار می کند



اولین و بزرگترین تولید کننده

منو پمپ در ایران

راه حل پیشنهادی

پمپ جهت استنارت مشکل دارد	پمپ جهت مکش مشکل دارد	خروجی پمپ بسیار پایین است	هد پمپ بسیار پایین است	میزان خروجی پمپ متغییر است	پمپ در حال کار سر و صدا می کند	پمپ از کار افتاده و قفل کرده است	سیستم بار اضافه می کشد	عمر کاری استاتور بسیار پایین است	عمر کاری روتور بسیار پایین است	آب بندی شافت کامل نیست	علت احتمالی خرابی	
	■	■	■		■						استاتور از بین رفته است	۱۶
	■	■	■		■			■	■		ماده تشکیل دهنده استاتور ترد و شکننده شده است	۱۷
	■	■	■		■			■			روتور از بین رفته است	۱۸
					■						مفصلهای رابط شافت آزادند	۱۹
					■						پمپ بصورت محوری با محرک سنتر نشده است	۲۰
					■						واسطه الاستی کوپلینگ از بین رفته است	۲۱
					■						یاتاقانهای ضد اصطکاکی از بین رفته است	۲۲
					■					■	سرعت بسیار بالاست	۲۳
							■				ویسکوزیته بسیار بالاست	۲۴
							■				وزن مخصوص ماده بسیار بالاست	۲۵
							■				قسمت آب بندی بطور صحیح، محکم و آب بند نشده است	۲۶
							■		■		برای میزان جریان معمولی نوع پکینگ بکار رفته مناسب نیست	۲۷
	■								■		جهت چرخش روتور بر عکس است	۲۸
									■		حلقه ها لغزنده مربوط به آب بند در حال حرکت از بین رفته اند	۲۹
									■		آرینگهای لغزنده قسمت آب بندی باد کرده و یا ترک خورده اند	۳۰



اولین و بزرگترین تولید کننده

منو پمپ در ایران

BOHLUL
MonoPumps

Information

نمودار عیب یابی

نقشه مهندسی

نمایش فیلمهای آموزشی



اولین و بزرگترین تولید کننده

منو پمپ در ایران

BOHLUL
MonoPumps

Information

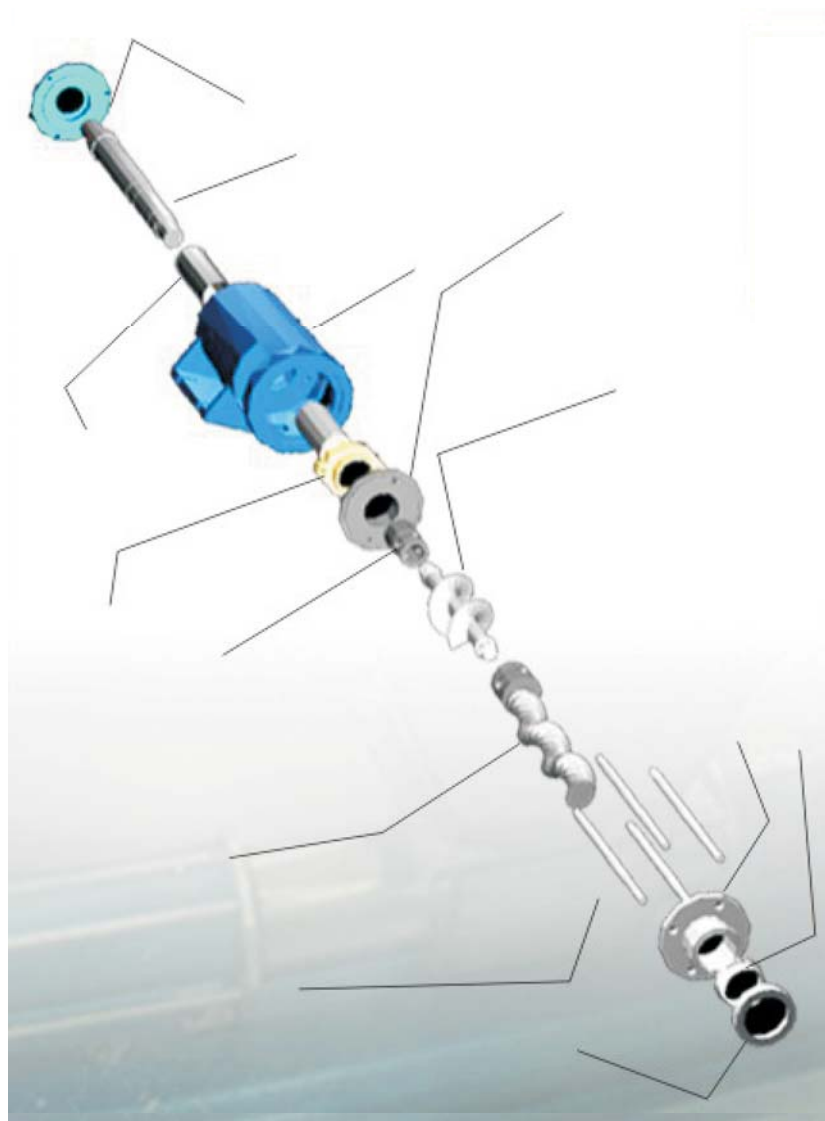
نقشه انفجاری F40A

نقشه انفجاری R40A



اولین و بزرگترین تولید کننده

منو پمپ در ایران



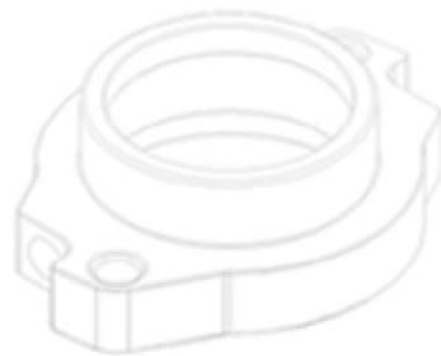
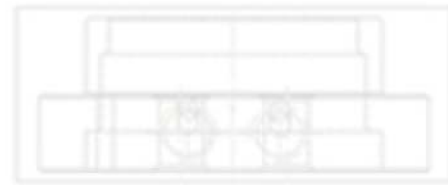
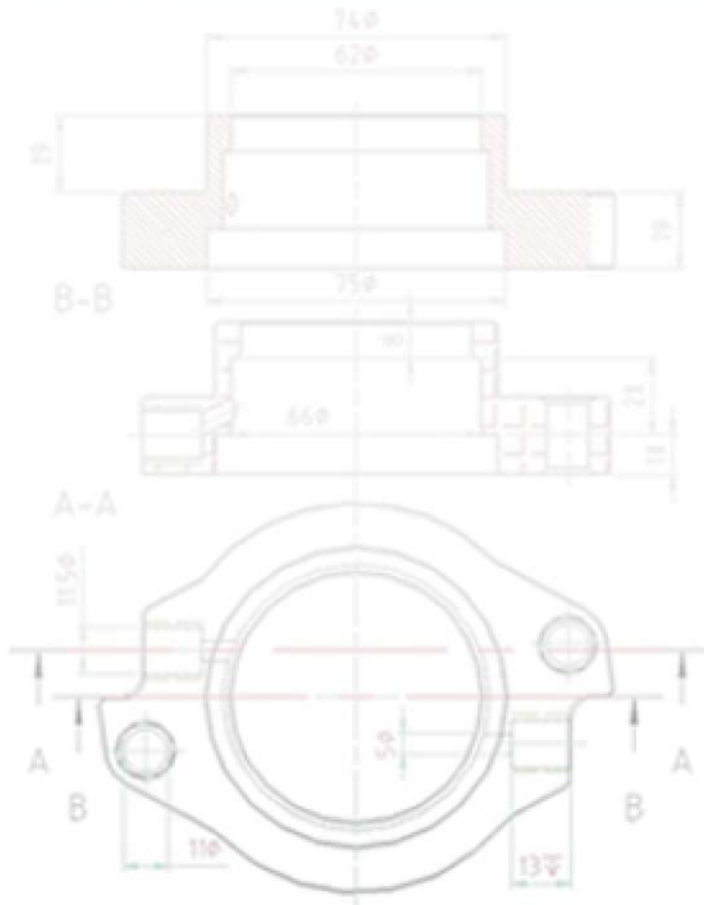
نقشه
انفجاری
F40A



اولین و بزرگترین تولید کننده

منو پمپ در ایران

نقشه
انفجاری
F40A



برنجی نخ آب بندی

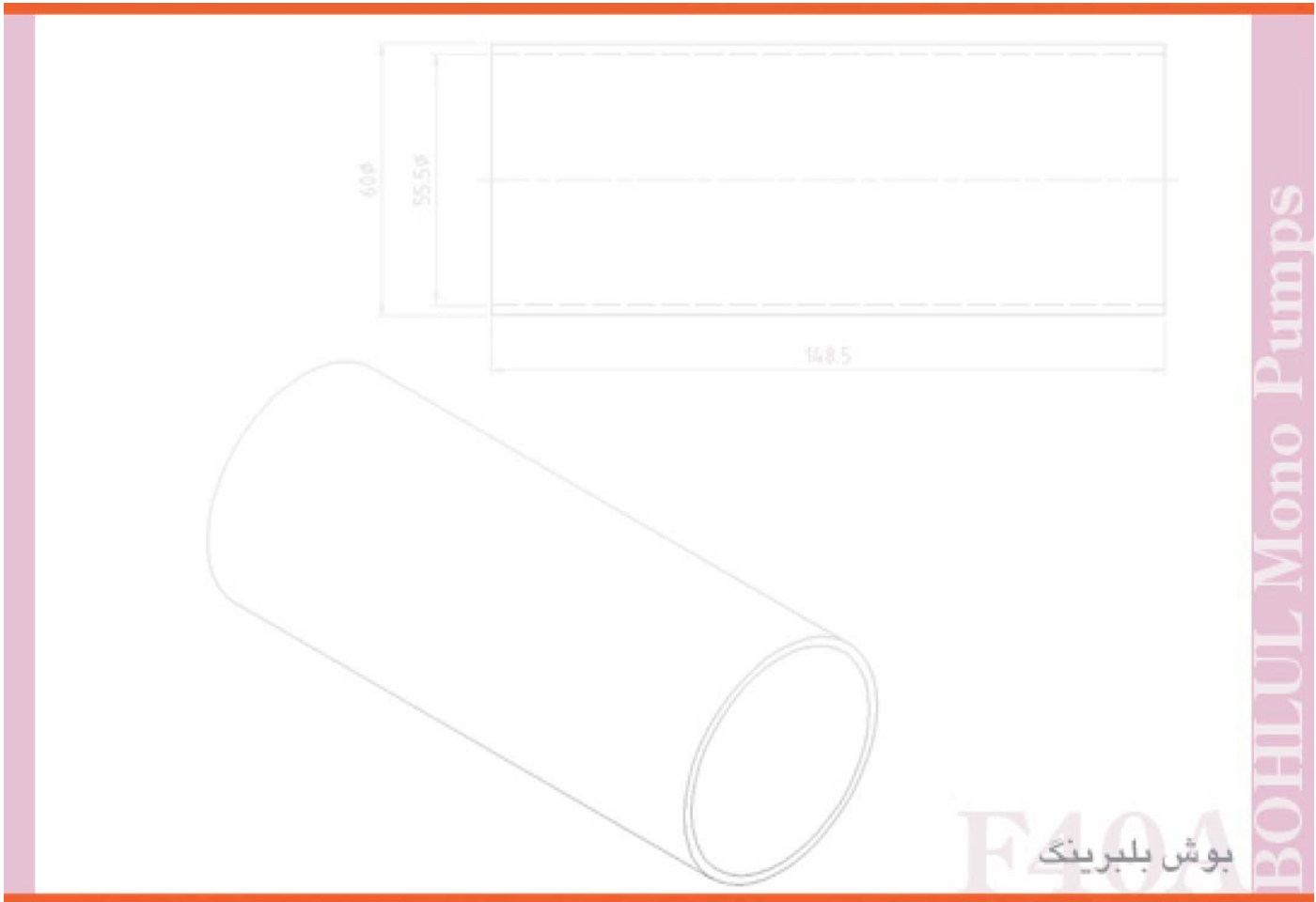
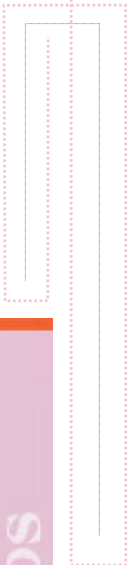
BOHLUL Mono Pumps



اولین و بزرگترین تولید کننده

منو پمپ در ایران

نقشه
انفجاری
F40A





اولین و بزرگترین تولید کننده

منو پمپ در ایران

نقشه
انفجاری
F40A



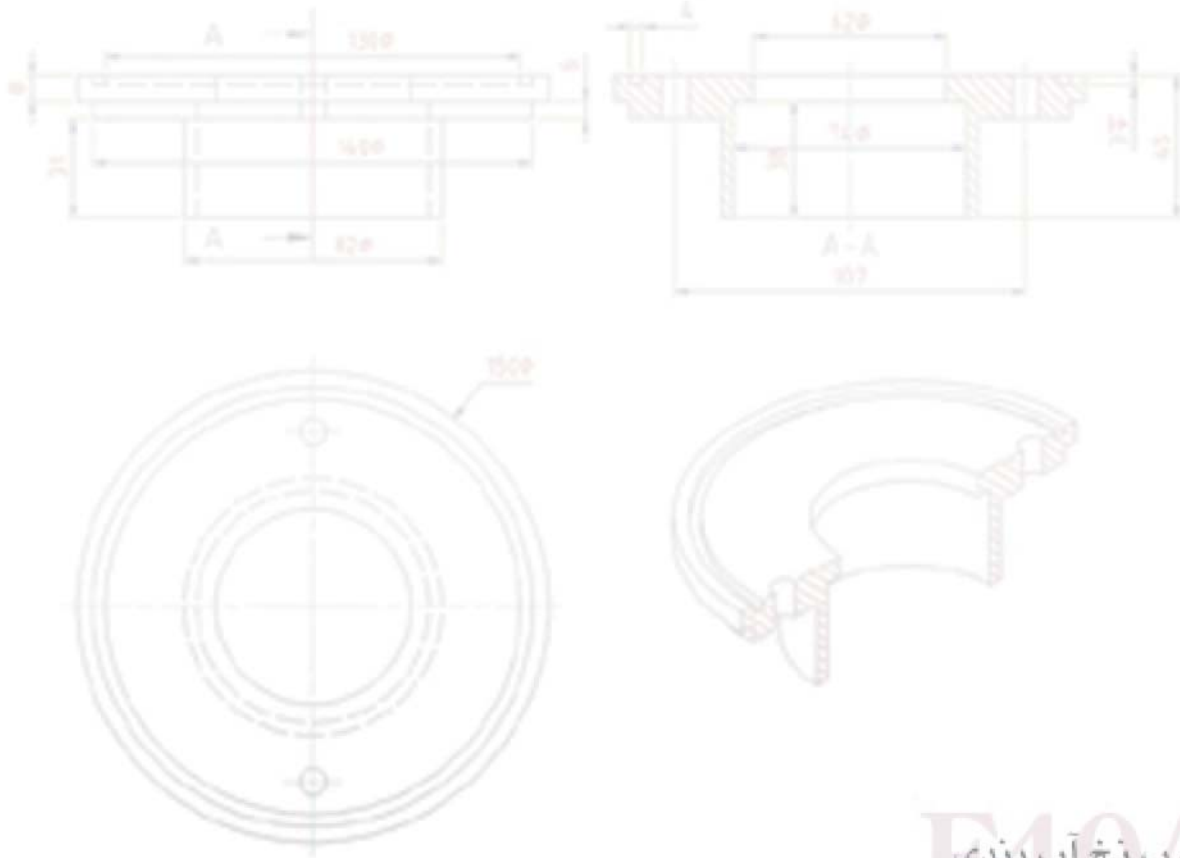
بوش نخ آب بندی

BOHLUL Mono Pumps



اولین و بزرگترین تولید کننده
منو پمپ در ایران

نقشه
انفجاری
F40A



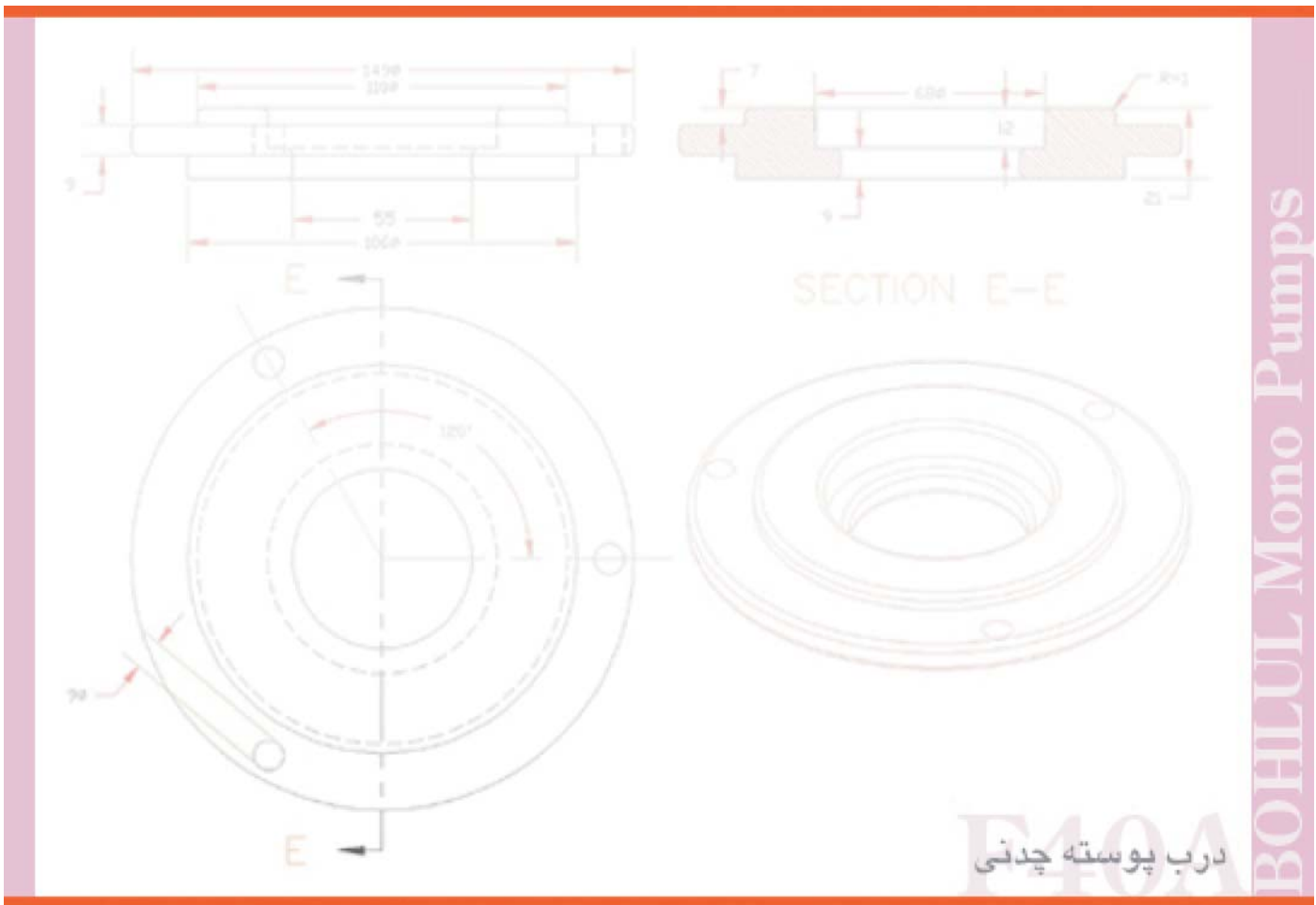
BOHLUL Mono Pumps

درب نخ آب بندی



اولین و بزرگترین تولید کننده
منو پمپ در ایران

نقشه
انفجاری
F40A



در ب پوسته چدنی

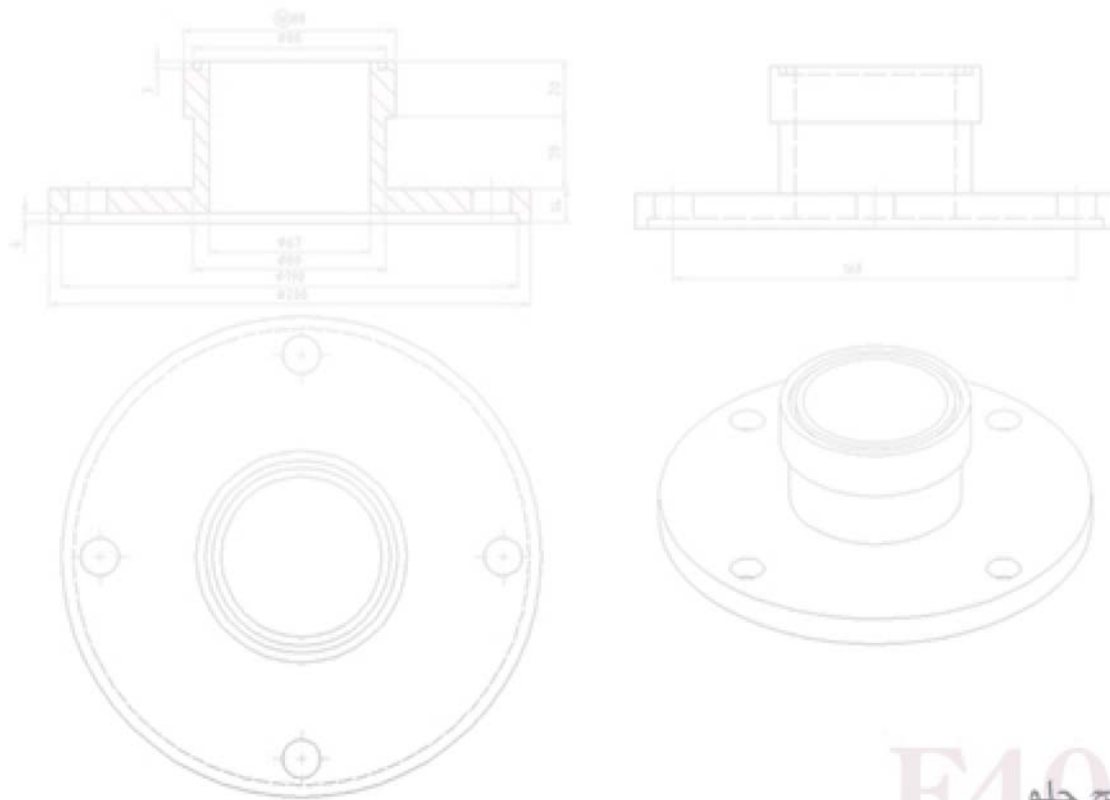
BOHLUL Mono Pumps



اولین و بزرگترین تولید کننده

منو پمپ در ایران

نقشه
انفجاری
F40A



BOHLUL Mono Pumps

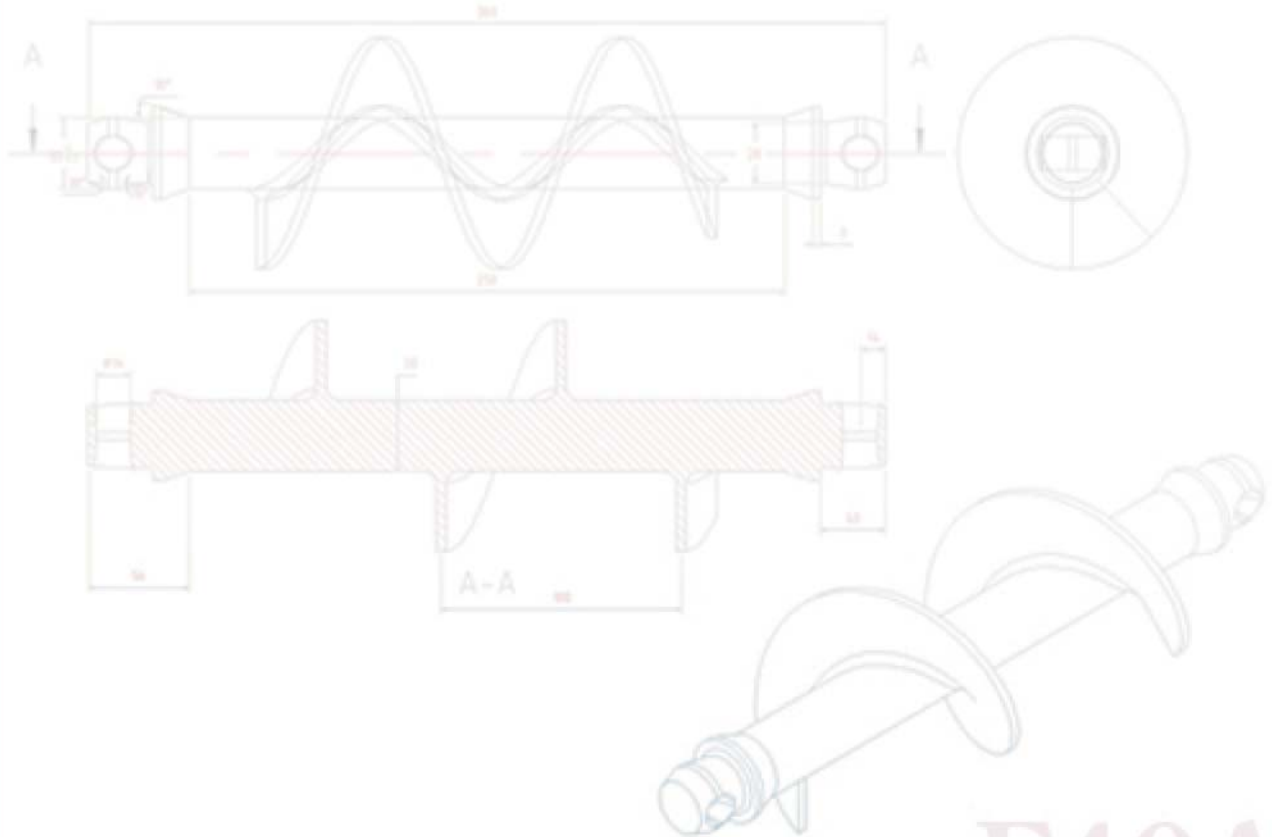
F40A
فلانچ جلو



اولین و بزرگترین تولید کننده

منو پمپ در ایران

نقشه
انفجاری
F40A



BOHLUL Mono Pumps

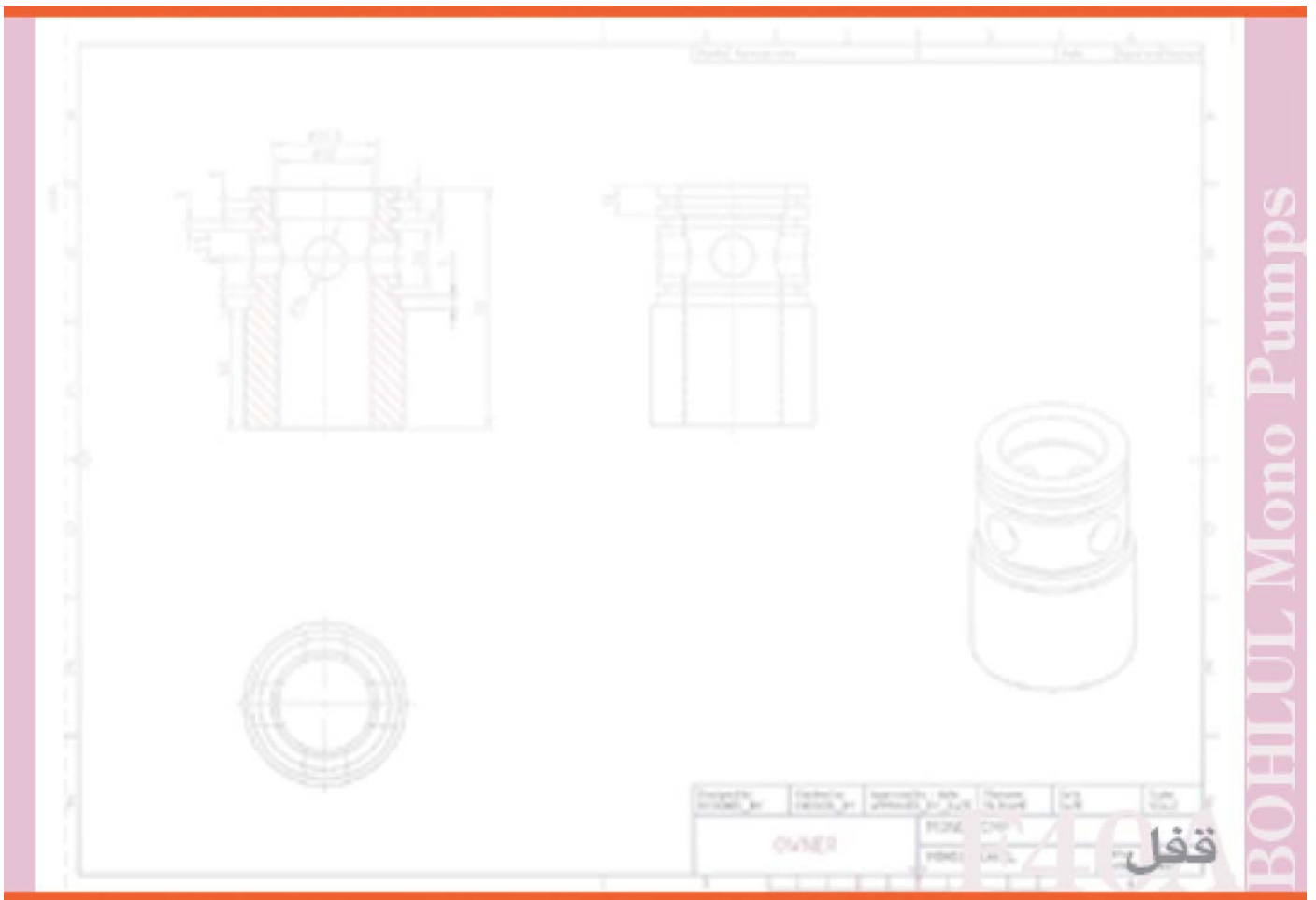
گارانتی - هلیس
F40A



اولین و بزرگترین تولید کننده

منو پمپ در ایران

نقشه
انفجاری
F40A



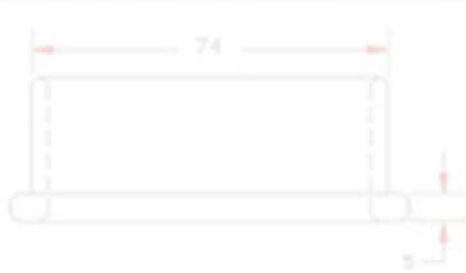
BOHLUL Mono Pumps



اولین و بزرگترین تولید کننده

منو پمپ در ایران

نقشه
انفجاری
F40A



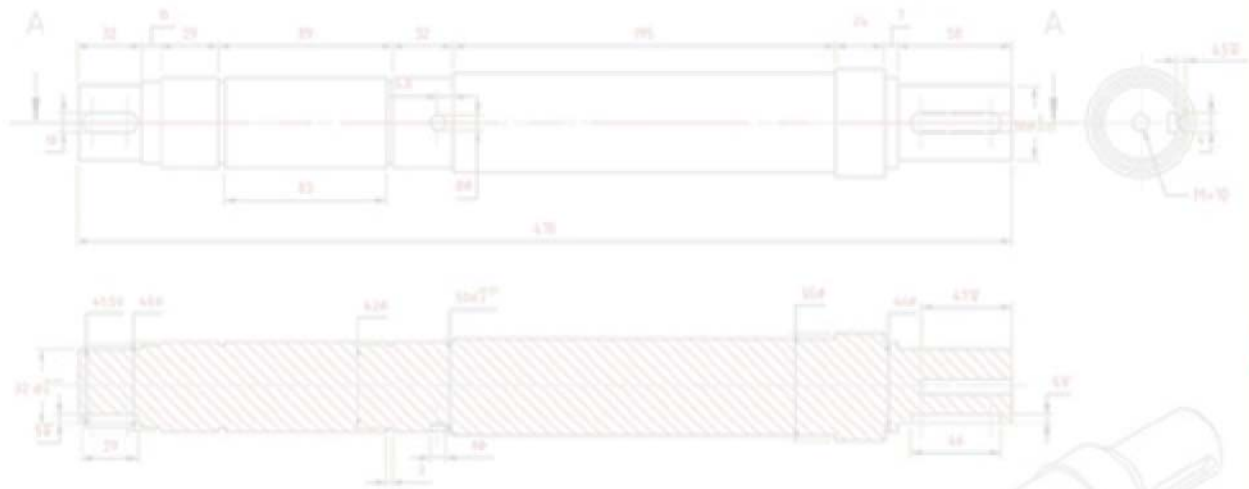
F40A ماسوره

BOHLUL Mono Pumps

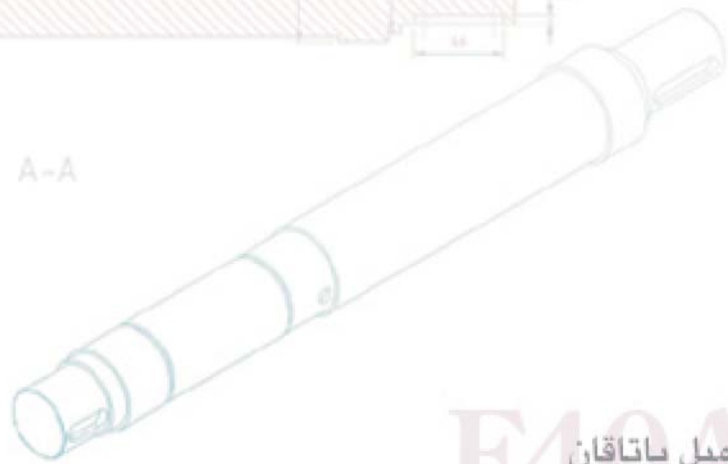


اولین و بزرگترین تولید کننده
موتو پمپ در ایران

نقشه
انفجاری
F40A



A-A



F40A
میل یاتاقان

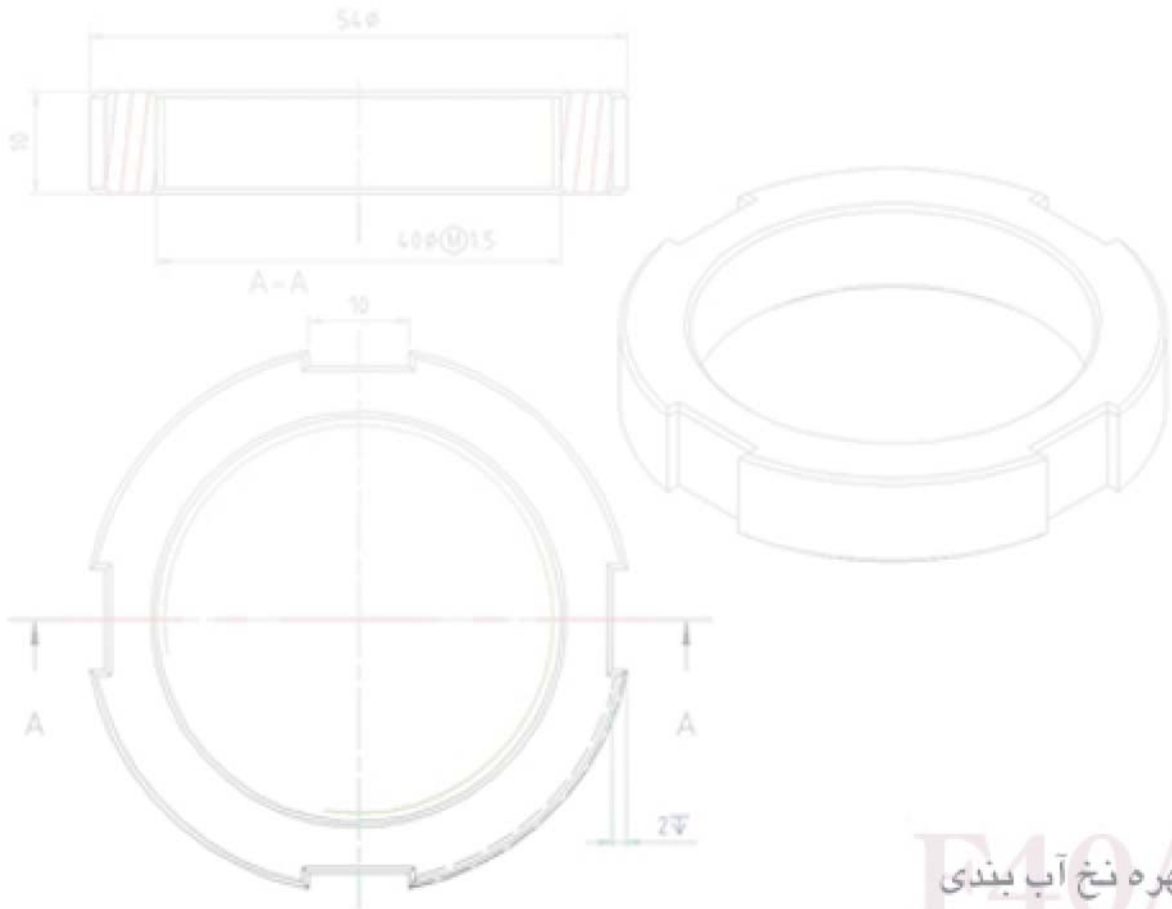
BOHLUL Mono Pumps



اولین و بزرگترین تولید کننده

منو پمپ در ایران

نقشه
انفجاری
F40A



BOHLUL Mono Pumps

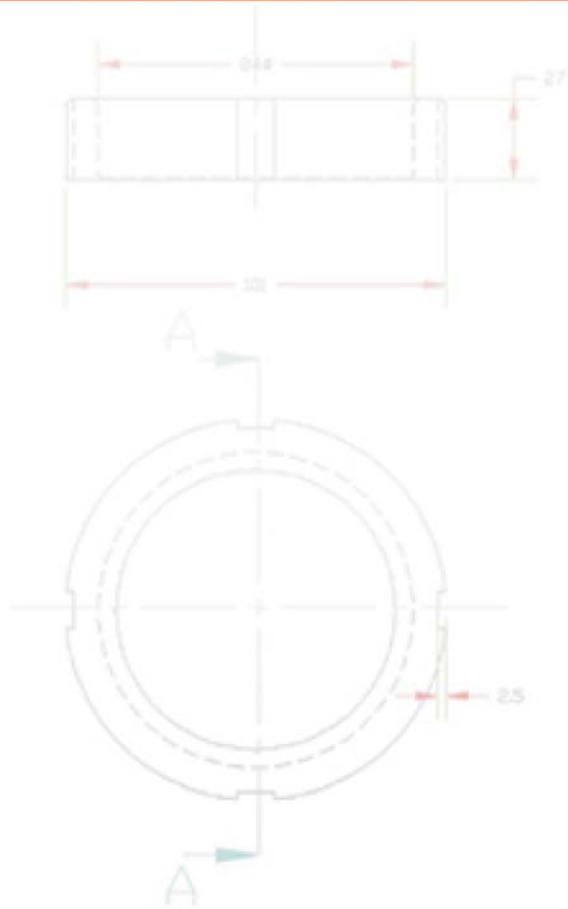
مهره نخ آب بندی



اولین و بزرگترین تولید کننده

منو پمپ در ایران

نقشه
انفجاری
F40A



SECTION A-A
SCALE_1.5:1



F40A مهره

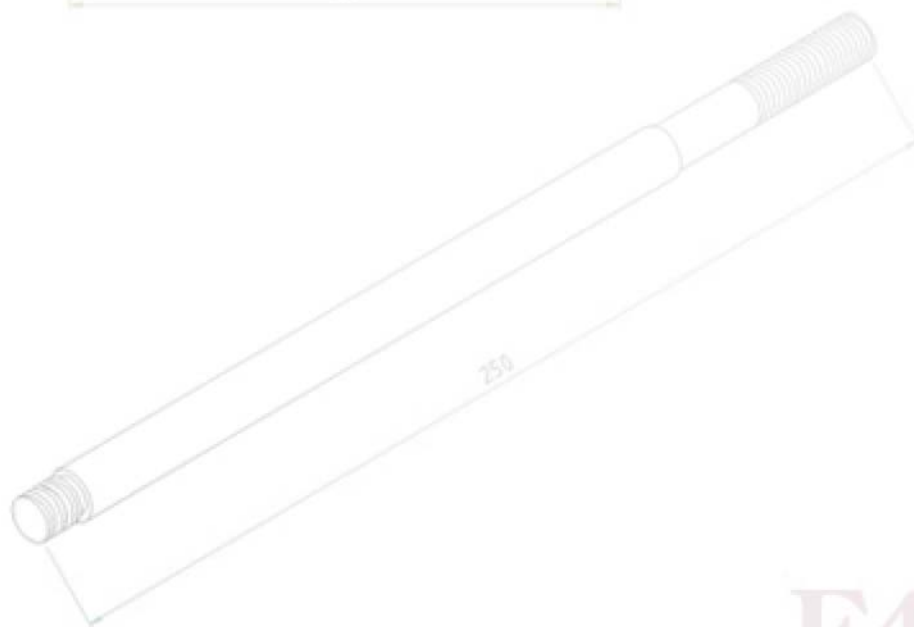
BOHLUL Mono Pumps



اولین و بزرگترین تولید کننده

منو پمپ در ایران

نقشه
انفجاری
F40A



F40A پیچ بازو

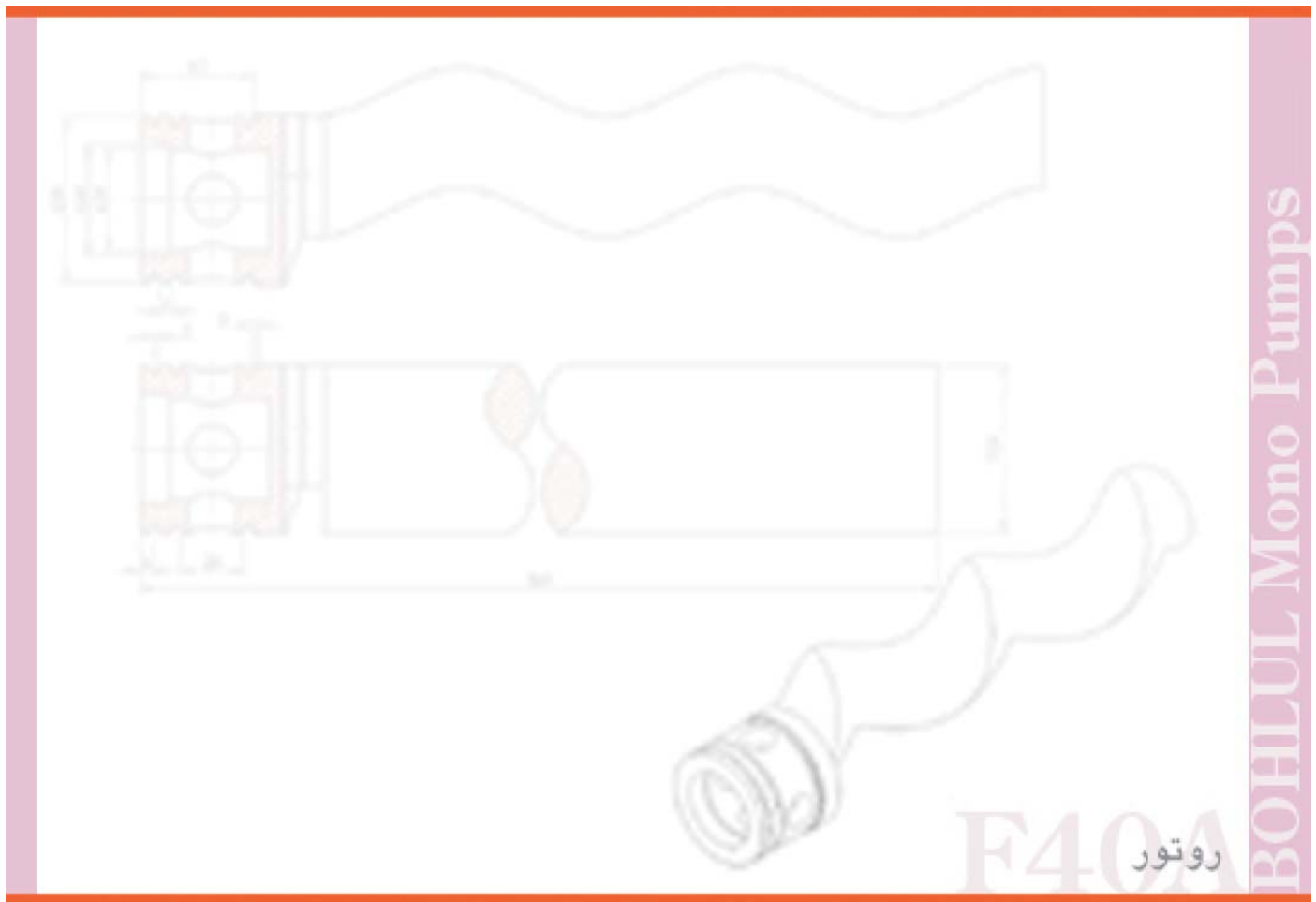
BOHLUL Mono Pumps



اولین و بزرگترین تولید کننده

منو پمپ در ایران

نقشه
انفجاری
F40A



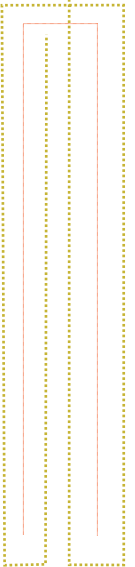


اولین و بزرگترین تولید کننده

منو پمپ در ایران



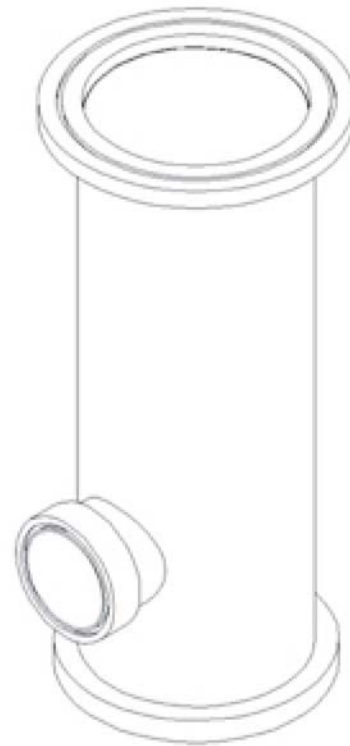
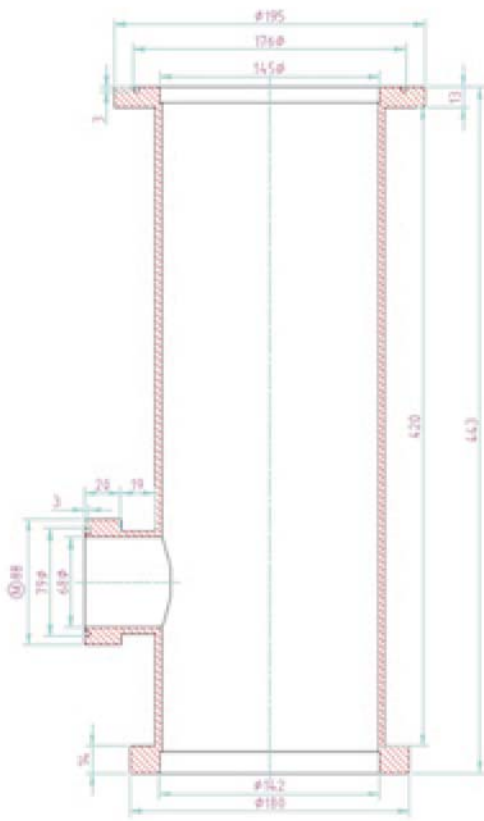
نقشه
انفجاری
R40A





اولین و بزرگترین تولید کننده
منو پمپ در ایران

نقشه
انفجاری
R40A



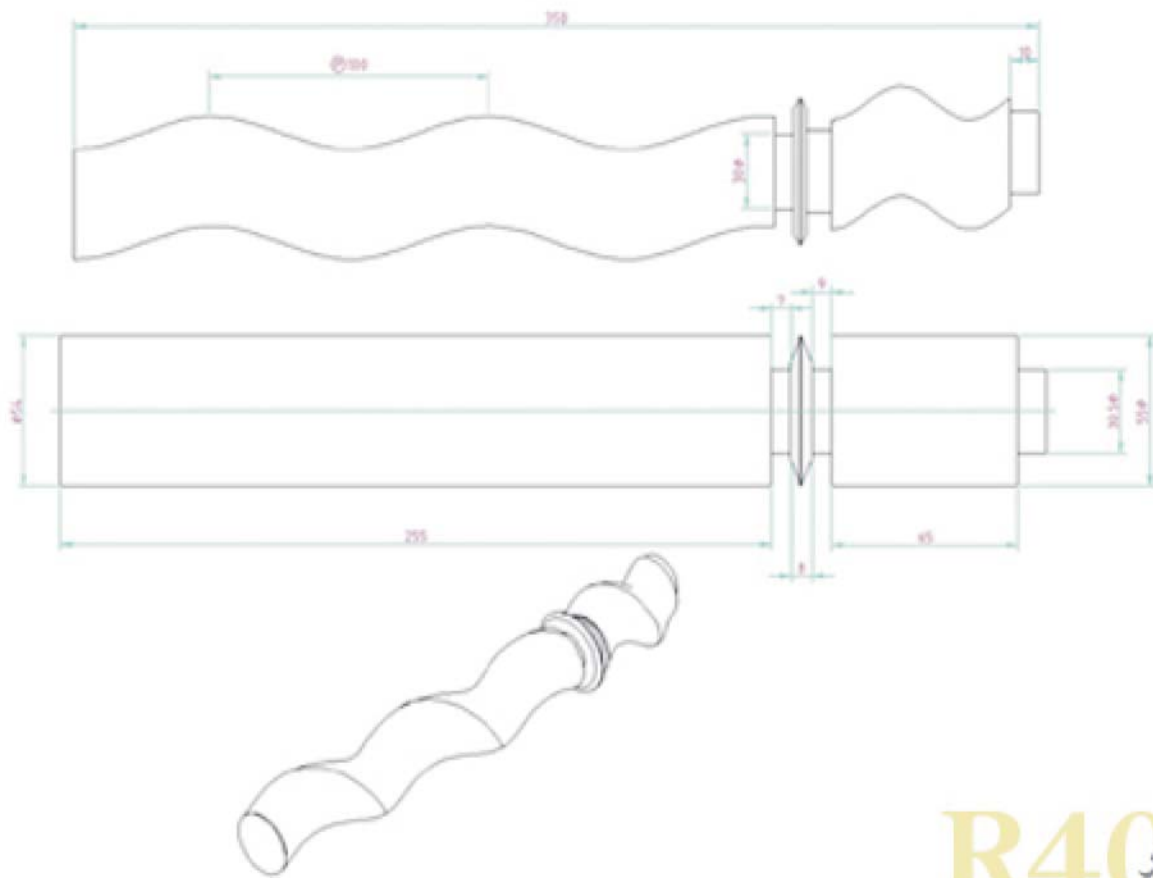
بدنه اصلی
R40A

BOHLUL Mono Pumps



اولین و بزرگترین تولید کننده
منو پمپ در ایران

نقشه
انفجاری
R40A



R40A روتور

BOHLUL Mono Pumps



اولین و بزرگترین تولید کننده
منو پمپ در ایران

نقشه
انفجاری
R40A

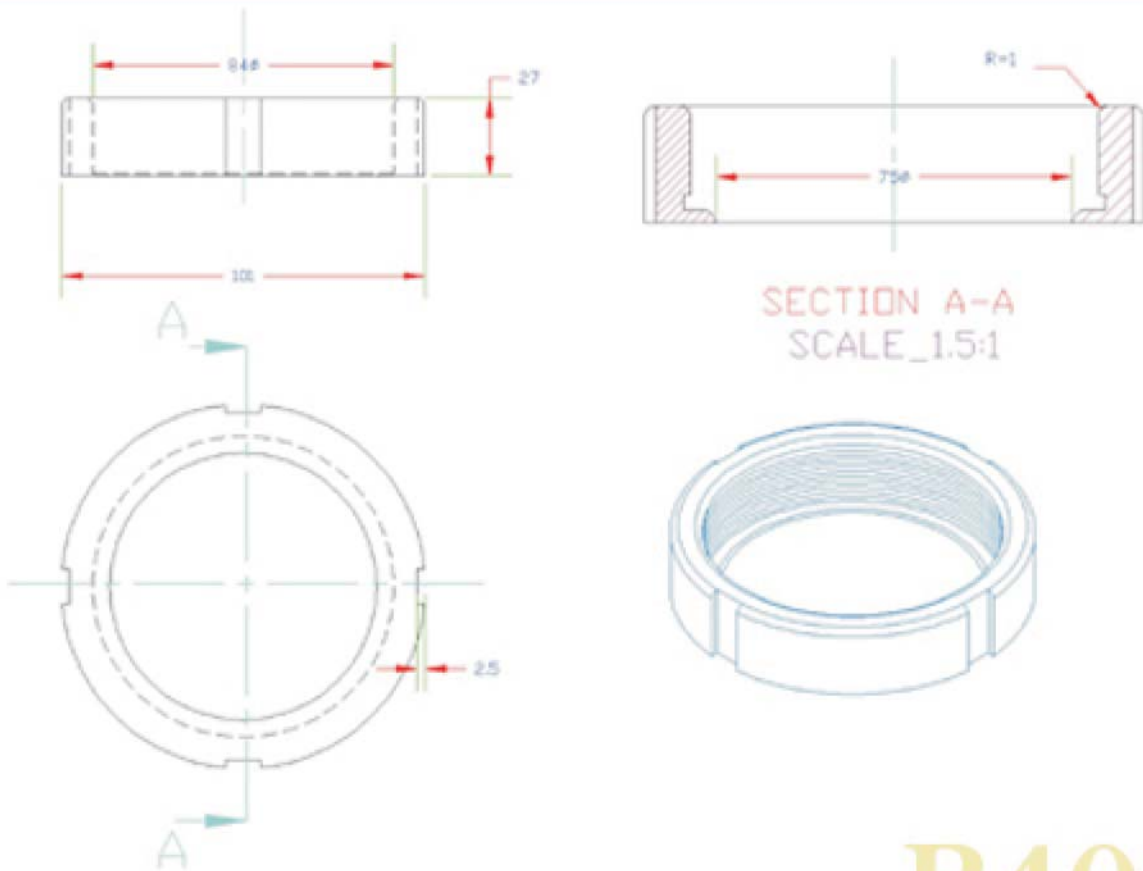


SECTION B-B

R40A پویسته چدنی

BOHLUL Mono Pumps

Detailed description: The image contains a technical drawing of the R40A pump. It includes a front view (top left) showing a circular pump head with a diameter of 100mm and a mounting base with a diameter of 120mm. A section view labeled 'SECTION B-B' (top right) shows the internal components, including the impeller and shaft, with various dimensions such as 100, 120, 10, 15, 20, 30, 40, 50, 60, 70, 80, 90, 100, 110, 120, 130, 140, 150, 160, 170, 180, 190, 200, 210, 220, 230, 240, 250, 260, 270, 280, 290, 300, 310, 320, 330, 340, 350, 360, 370, 380, 390, 400, 410, 420, 430, 440, 450, 460, 470, 480, 490, 500, 510, 520, 530, 540, 550, 560, 570, 580, 590, 600, 610, 620, 630, 640, 650, 660, 670, 680, 690, 700, 710, 720, 730, 740, 750, 760, 770, 780, 790, 800, 810, 820, 830, 840, 850, 860, 870, 880, 890, 900, 910, 920, 930, 940, 950, 960, 970, 980, 990, 1000. An exploded view (bottom center) shows the pump head, impeller, and shaft assembly. A side view (bottom left) shows the pump head and shaft with a diameter of 40mm and a length of 100mm. The text 'R40A پویسته چدنی' is written in Persian at the bottom right, and 'BOHLUL Mono Pumps' is written vertically on the right side.



R40A مهره

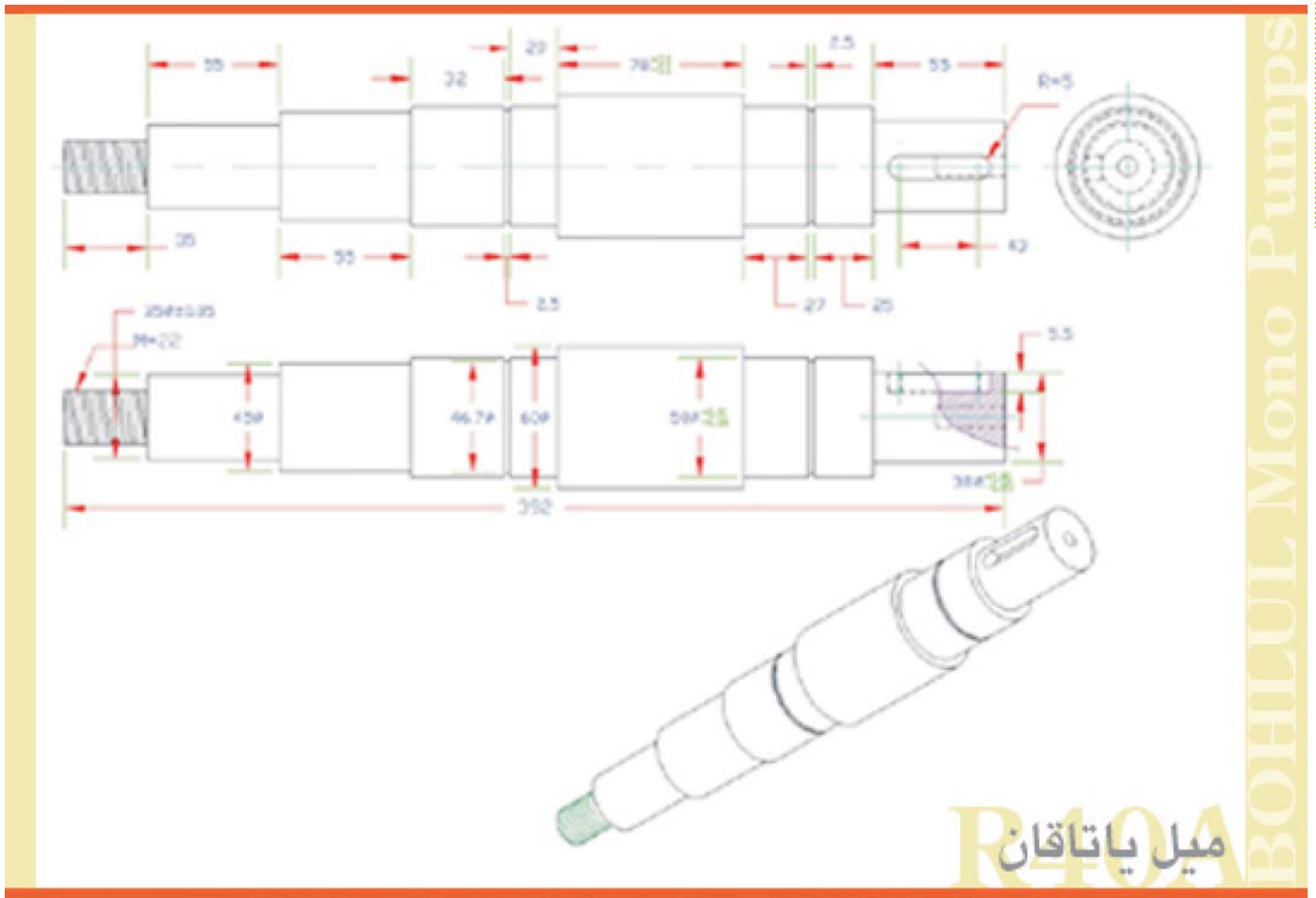
BOHLUL Mono Pumps



اولین و بزرگترین تولید کننده

منو پمپ در ایران

نقشه
انفجاری
R40A

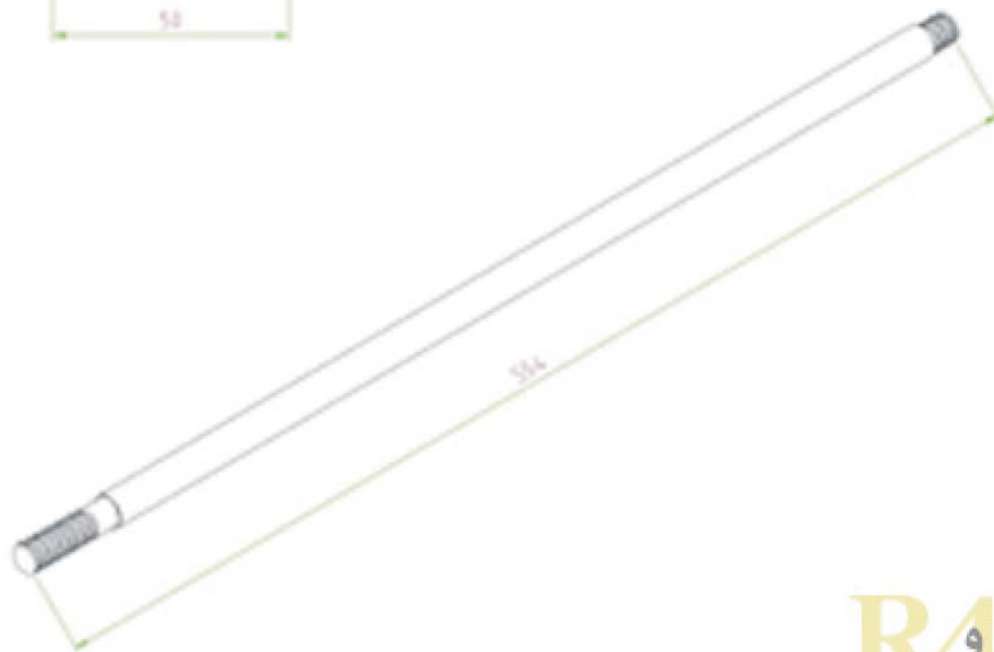




اولین و بزرگترین تولید کننده

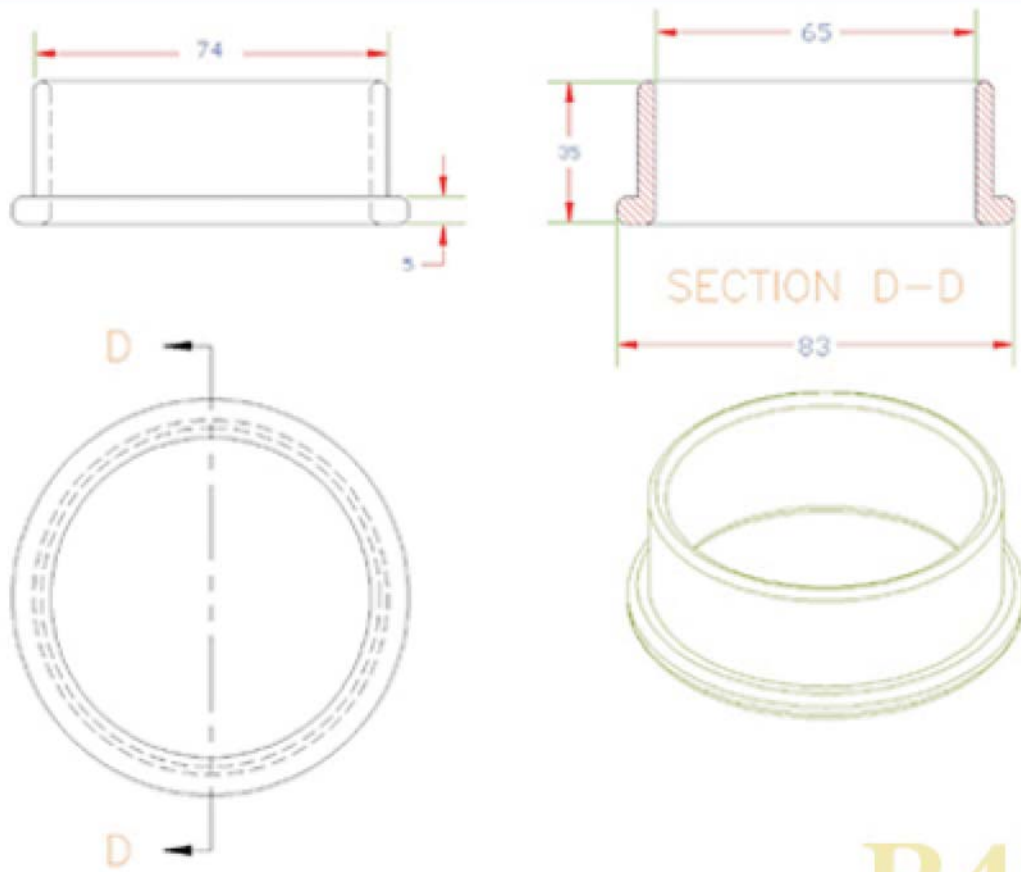
منو پمپ در ایران

نقشه
انفجاری
R40A



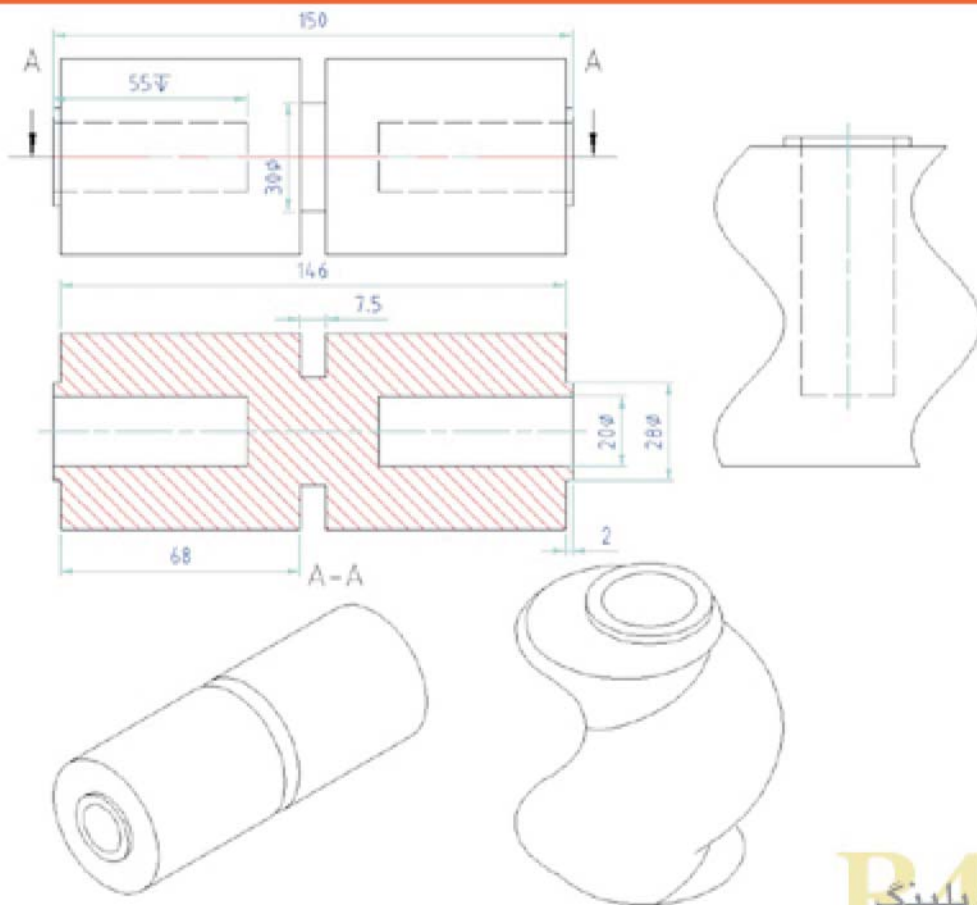
میل بازو R40A

BOHLUL Mono Pumps



R40A ماسوره

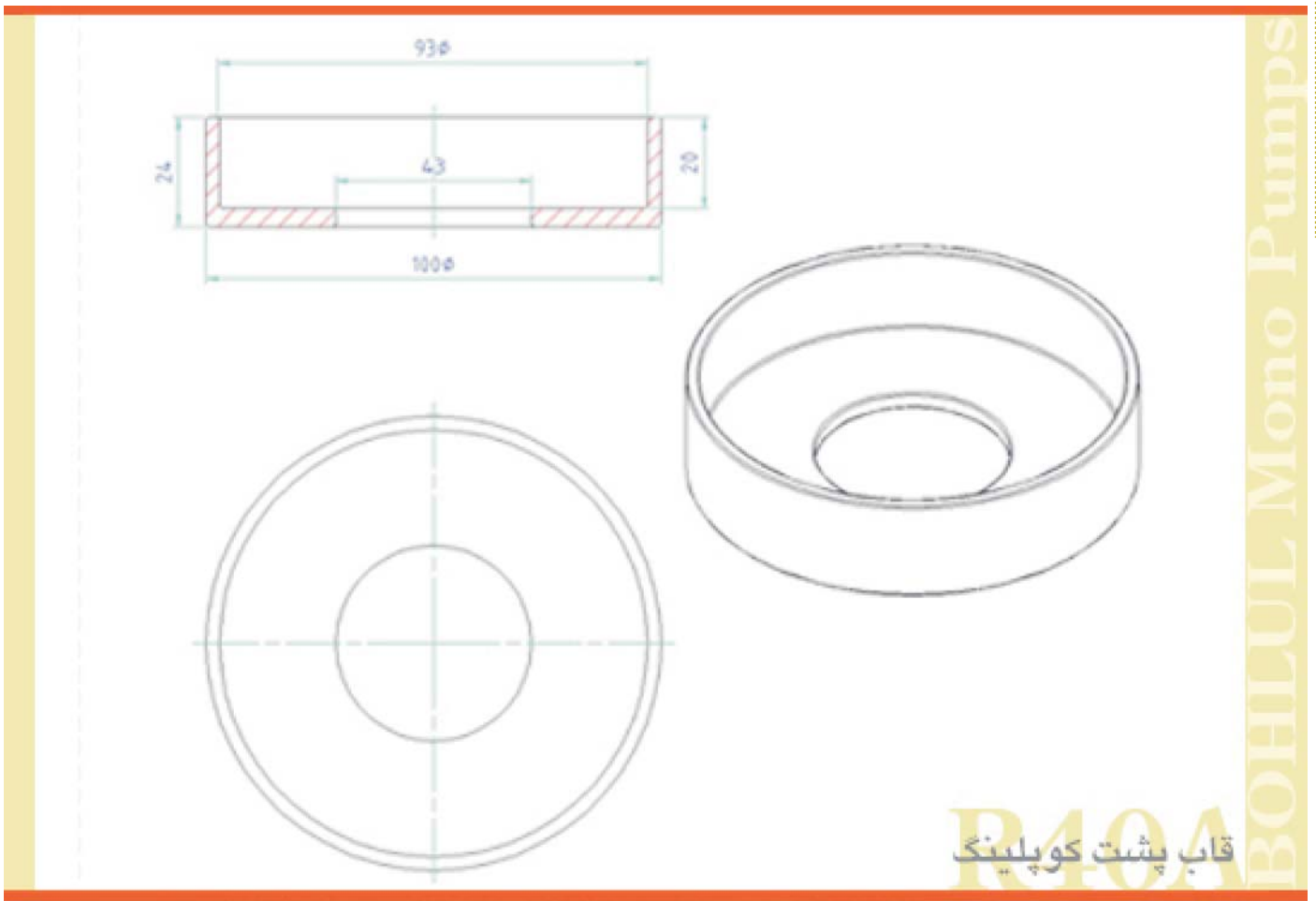
BOHLUL Mono Pumps





اولین و بزرگترین تولید کننده
منو پمپ در ایران

نقشه
انفجاری
R40A

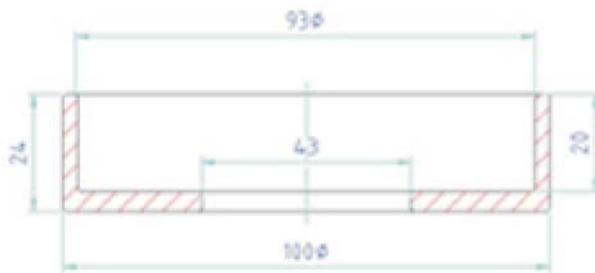




اولین و بزرگترین تولید کننده

منو پمپ در ایران

نقشه
انفجاری
R40A



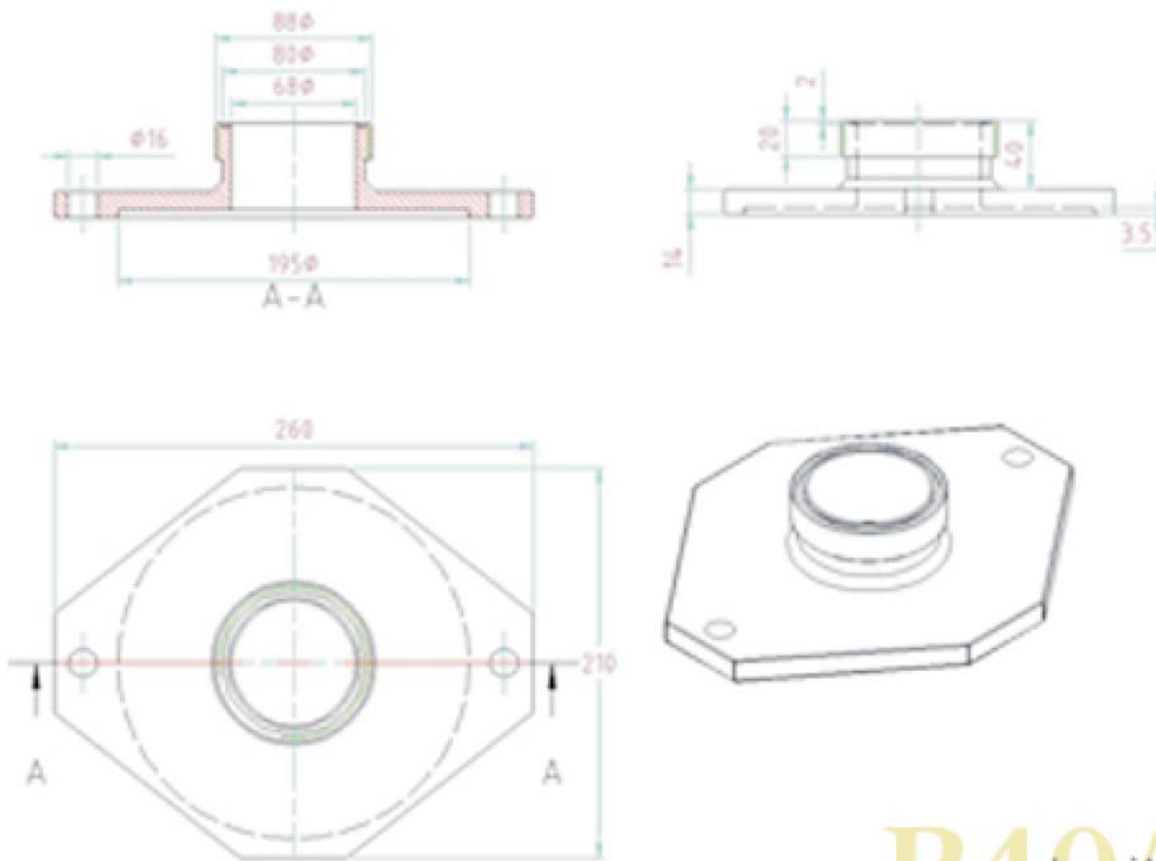
قالب جلوی کوپلینگ
R40A

BOHLUL Mono Pumps



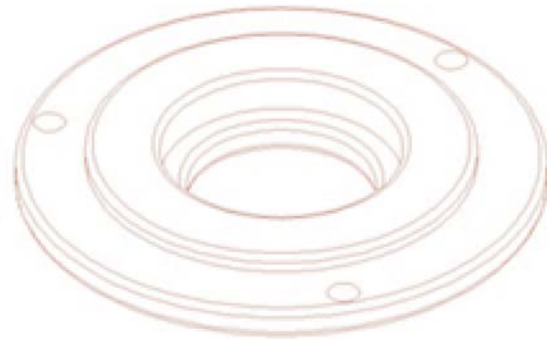
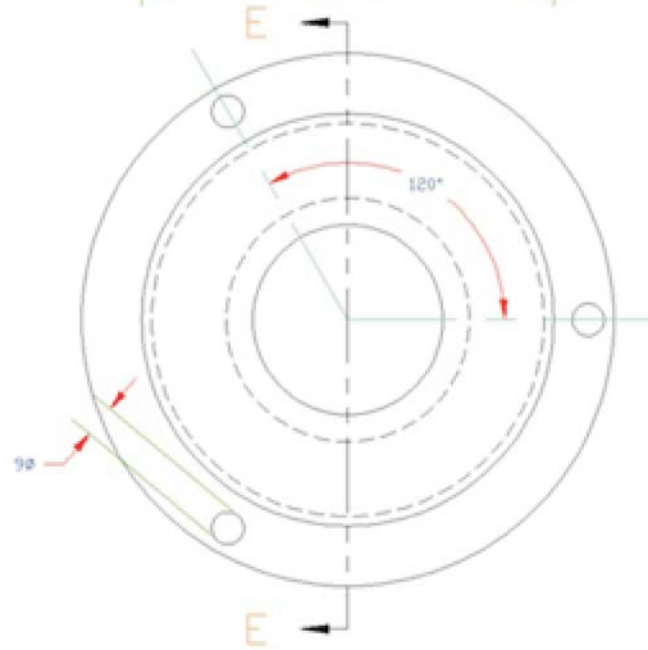
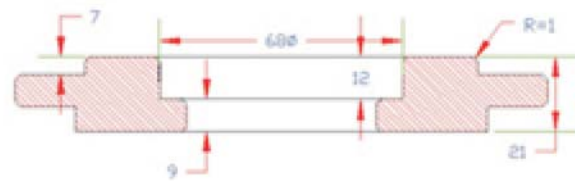
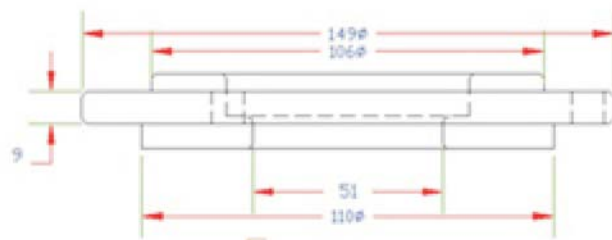
اولین و بزرگترین تولید کننده
منو پمپ در ایران

نقشه
انفجاری
R40A



R40A
فلانچ جلو

BOHLUL Mono Pumps



درب پوسته چدنی
R40A

BOHLUL Mono Pumps



اولین و بزرگترین تولید کننده

منو پمپ در ایران

BOHLUL
MonoPumps

Information

نمایش نحوه باز و بست نمودن پمپها

در این بخش برای آشنایی بیشتر با مکانیزم پمپ و همچنین چگونگی قرارگیری قطعات، نحوه دmontاژ مجدد پمپ نمایش داده می شود .
با توجه به شباهت پمپهای مدل P ، H ، F ، V در این قسمت فقط مونتاز و دmontاژ پمپ مدل F40A نمایش داده می شود .
همچنین به دلیل تفاوت جزئی در پمپهای 72A و 50A نحوه تعویض استاتور این دو مدل به صورت جداگانه پخش خواهد شد

دمونتاز F40A

مونتاز F40A

تعویض استاتور
50A 72A

بستن قطعات پوسته چدنی
F40A

دمونتاز R40A

مونتاز R40A

مجموعه کوپلینگ لاستیکی

بستن قطعات پوسته چدنی
R40A

16945678



اولین و بزرگترین تولید کننده

منو پمپ در ایران

مدیر عامل : حسین بهلول

مدیر فروش : رضا قاسمی

دفتر مرکزی تهران : تلفن و فکس ۰۲۱-۴۴۲۵۱۱۶۸

دفتر مرکزی مشهد : مشهد، ابتدای جاده قوچان، جنب متل توریست توس

تلفن: (چهار خط) ۰۵۱۱-۶۶۵۸۰۳۵ فکس: ۰۵۱۱-۶۶۵۷۰۶۰

کارخانه : مشهد، قاسم آباد، بلوار امامیه، مقابل امامیه ۶۳، شماره ۴۴۵

تلفن: ۰۵۱۱-۶۲۲۱۱۵۳-۵ فکس: ۰۵۱۱-۶۲۲۱۳۰۰

Web Site : www.bomopumps.com

E mail : info@bomopumps.com